

CONEN MOUNTS



- atemberaubendes Design
- für 42" bis 120" Displays
- schnelle und einfache Installation
- attraktives Zubehör, wie z.B.: Whiteboardflügel, Ablagen, Videokonferenz-kameratablett

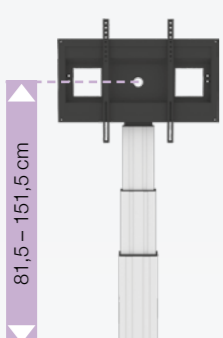
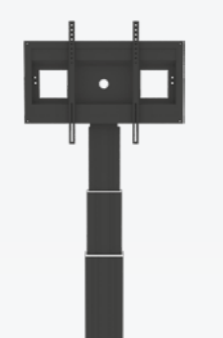
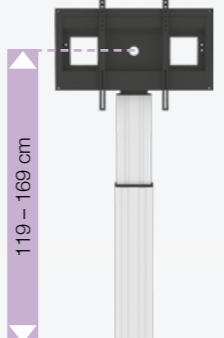

HÖHENVERSTELLUNGS- UND HALTERUNGSSYSTEME – passend für alle am Markt erhältlichen Displays

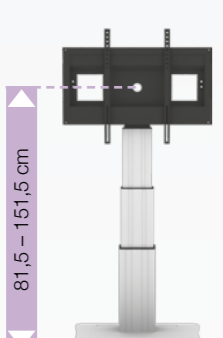

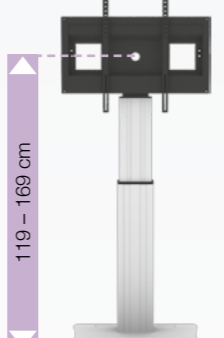



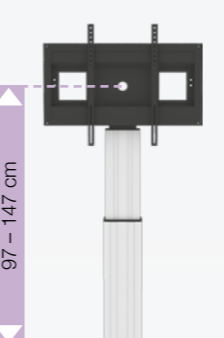

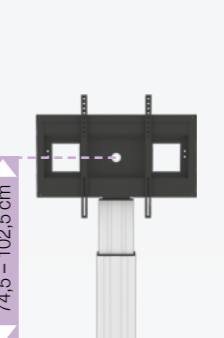
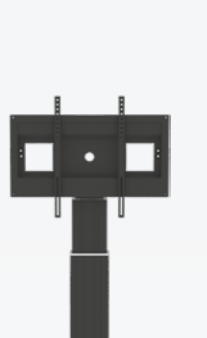
- elektrisch höhenverstellbare Systeme
- elektrisch höhenverstellbare und schrägstellbare Systeme, verwendbar im Tisch- und Tafelmodus
- nicht höhenverstellbare Systeme
- wandmontierte Lösungen
- fahrbare Lösungen
- freistehende Lösungen
- genießen Sie mehr Effizienz mit unseren Back-to-Back Lösungen
- garantiert maximale Aufmerksamkeit mit dem Landscape- und Porträt-format Rahmensystem

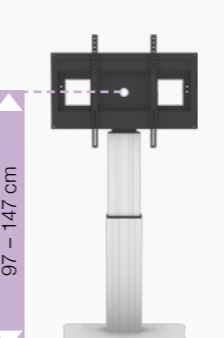

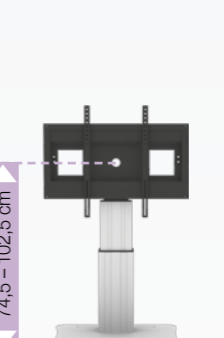

CONEN MOUNTS

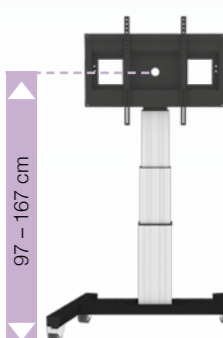
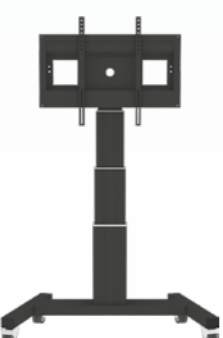
Höhenverstellungssysteme für (interaktive) Displays bis 100"

| | | | | |
|------------------------|---|---|--|---|
| Modell | HUB: 2 x 35 cm (81,5 – 151,5 cm) Kindergarten bis Erwachsene | | HUB: 50 cm (119 – 169 cm) Weiterführende Schule und Erwachsene | |
| SCETAW | SCETAW3535 | SCETAW3535B | SCETAW | SCETAWB |
| System zur Montage an: | <ul style="list-style-type: none"> ■ massiven Wänden | | | |
| Seite 18 – 19 |  |  |  |  |

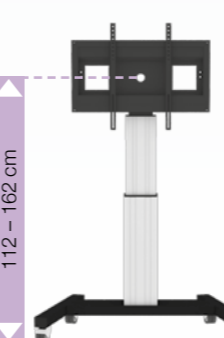
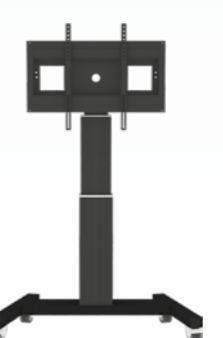
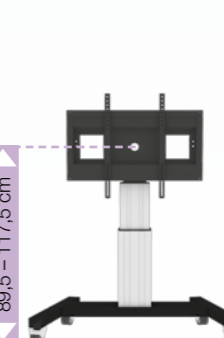
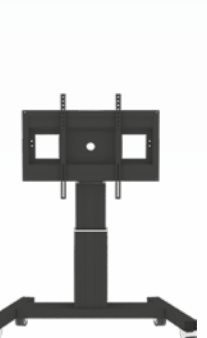
| | | | | |
|------------------------|---|--|---|--|
| SCETAP | SCETAP3535 | SCETAP3535B | SCETAP | SCETAPB |
| System zur Montage an: | <ul style="list-style-type: none"> ■ massiven Wänden ■ Leichtbau-Wänden | | | |
| Seite 20 – 21 |  |  |  |  |

| | | | |
|---|---|---|---|
| HUB: 50 cm (97 – 147 cm) Grundschule | | HUB: 28 cm (74,5 – 102,5 cm) Kindergarten | |
| SCETAWL | SCETAWLB | SCETAW28 | SCETAW28B |
|  |  |  |  |

| | | | |
|--|--|--|--|
| SCETAPL | SCETAPLB | SCETAP28 | SCETAP28B |
|  |  |  |  |

| | | |
|---|---|---|
| HUB: 2 x 35 cm (97 – 167 cm) Kindergarten bis Erwachsene | | |
| SCETAV | SCETAV3535 | SCETAV3535B |
| Fahrbares System: | <ul style="list-style-type: none"> ■ 4 Rollen, 2 feststellbar ■ V-Fahrgestell | |
| Seite 22 – 23 |  |  |



| | | | |
|---|---|---|---|
| HUB: 50 cm (112 – 162 cm) Grundschule und weiterführende Schule | | HUB: 28 cm (89,5 – 117,5 cm) Kindergarten | |
| SCETAV | SCETAVB | SCETAV28 | SCETAV28B |
|  |  |  |  |

CONEN MOUNTS

Höhenverstellungssysteme für (interaktive) Displays bis 100"

Elektrisch höhenverstellbare Systeme zur Wandmontage

SCETAW..

Teleskopierbare, zentrale Aluminium-hubsäule mit Rahmen zur Aufnahme von Displays. System zur Wandmontage mit Stellfüßen.

Für alle Artikel dieser Doppelseite:

- Rahmen zur Aufnahme aller 42" – 100" Displays
- VESA horizontal: 200 – 800, VESA vertikal: 200 – 600
- Für schwere Displays geeignet
- Geeignet zur Montage an massiver Wand (Zubehör für Leichtbauwandmontage s. S. 94, CCEWSWB oder PSTSCETA)
- Standardwandabstand: 7 cm (Zubehör für andere Wandabstände ab S. 95)
- Maximale Belastung < 150 kg
- 4 Bodenausgleichsfüße



Abbildung zeigt: SCETAW



Abbildung zeigt: SCETAWL mit Clevertouch Plus Display

81,5 – 151,5 cm

■ 2 x 35 cm Hub
■ für Kindergarten bis Erwachsene

Säule natur eloxiert Säule schwarz eloxiert

Art.-Nr. SCETAW3535 Art.-Nr. SCETAW3535B

119 – 169 cm

■ 50 cm Hub
■ für weiterführende Schule und Erwachsene

Säule natur eloxiert Säule schwarz eloxiert

Art.-Nr. SCETAW Art.-Nr. SCETAWB

97 – 147 cm

■ 50 cm Hub
■ für Grundschule

Säule natur eloxiert Säule schwarz eloxiert

Art.-Nr. SCETAWL Art.-Nr. SCETAWLB

74,5 – 102,5 cm

■ 28 cm Hub
■ für Kindergarten

Säule natur eloxiert Säule schwarz eloxiert

Art.-Nr. SCETAW28 Art.-Nr. SCETAW28B

CONEN MOUNTS

Höhenverstellungssysteme für (interaktive) Displays bis 100"

Elektrisch höhenverstellbare Systeme mit Bodenplatte

SCETAP..

Teleskopierbare, zentrale Aluminium-hubsäule mit Rahmen zur Aufnahme von Displays. System zur Wandmontage mit Bodenplatte.

Für alle Artikel dieser Doppelseite:

- Rahmen zur Aufnahme aller 42" – 100" Displays
- VESA horizontal: 200 – 800, VESA vertikal: 200 – 600
- Für schwere Displays geeignet
- Geeignet zur Montage an massiver Wand oder an Leichtbauwänden
- Standardwandabstand: 7 cm (Zubehör für andere Wandabstände ab S. 95)
- Maximale Belastung < 150 kg
- 0,8 cm starke Bodenplatte, RAL 9006 Weißaluminium

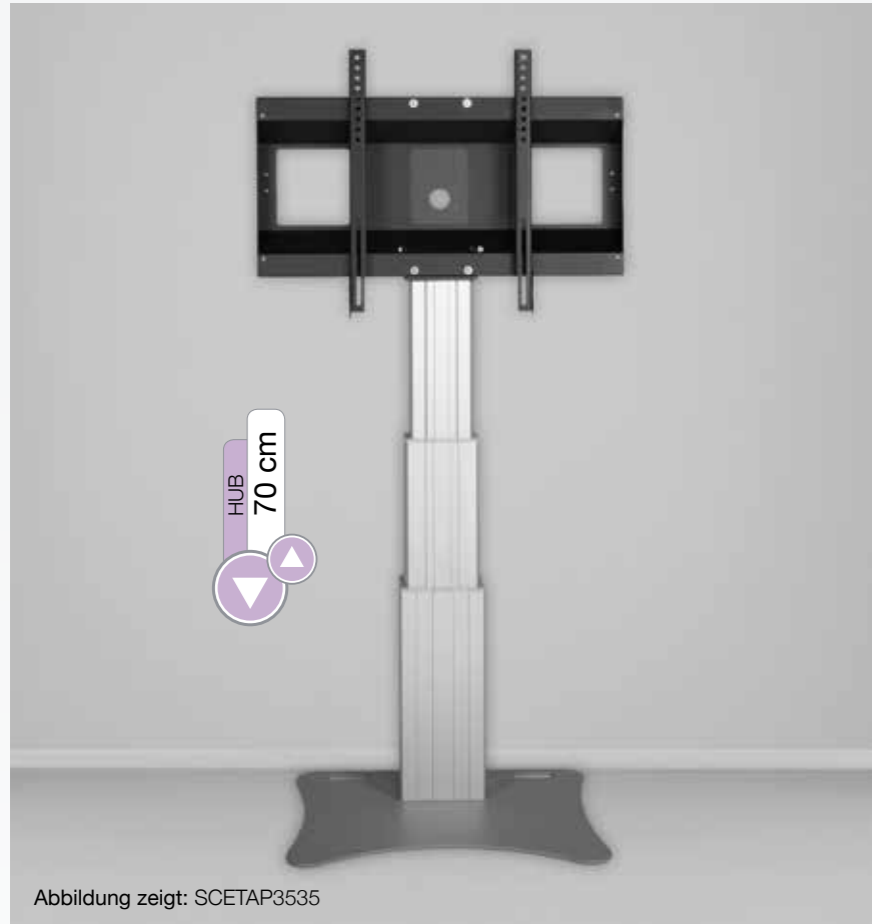
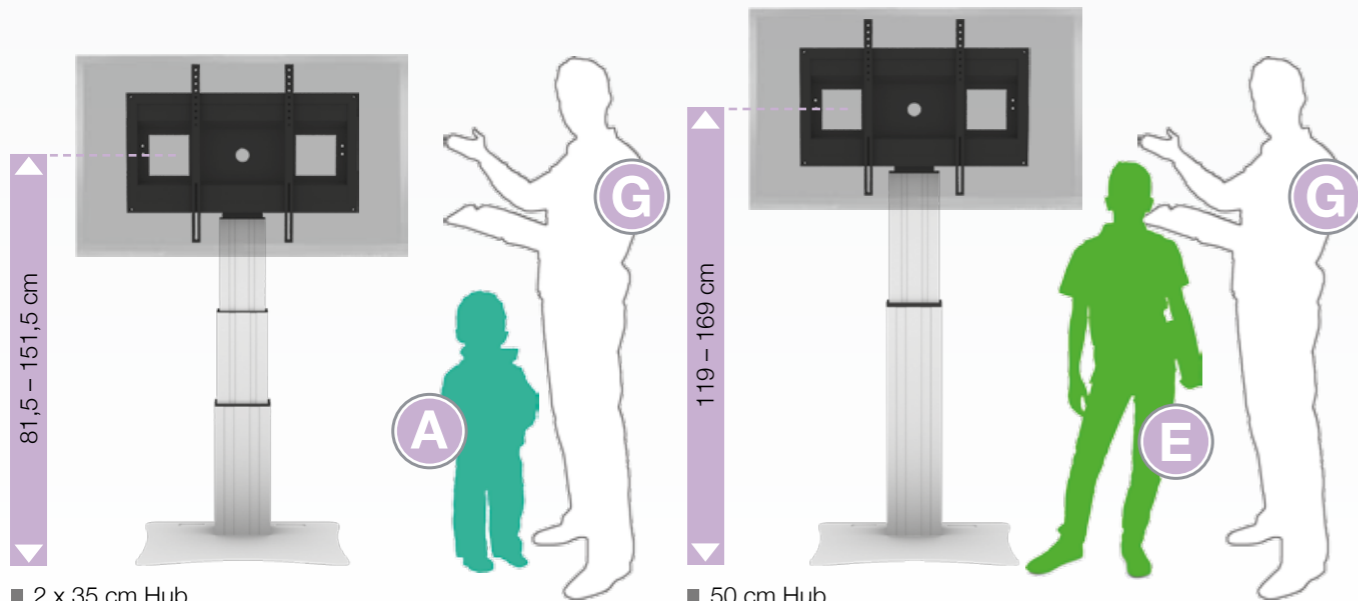


Abbildung zeigt: SCETAP3535



Abbildung zeigt: SCETAP3535 mit Clevertouch Plus Display



- 2 x 35 cm Hub
- für Kindergarten bis Erwachsene

Säule natur eloxiert

Art.-Nr. SCETAP3535

Säule schwarz eloxiert

Art.-Nr. SCETAP3535B

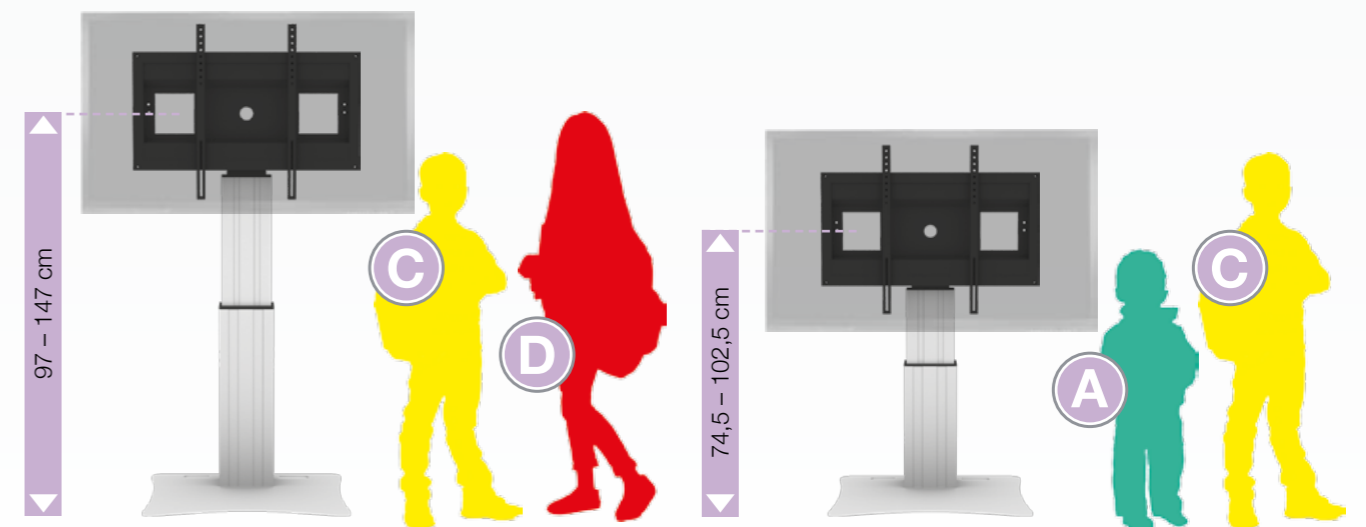
- 50 cm Hub
- für weiterführende Schule und Erwachsene

Säule natur eloxiert

Art.-Nr. SCETAP

Säule schwarz eloxiert

Art.-Nr. SCETAPB



- 50 cm Hub
- für Grundschule

Säule natur eloxiert

Art.-Nr. SCETAPL

Säule schwarz eloxiert

Art.-Nr. SCETAPLB

- 28 cm Hub
- für Kindergarten

Säule natur eloxiert

Art.-Nr. SCETAP28

Säule schwarz eloxiert

Art.-Nr. SCETAP28B

CONEN MOUNTS

Höhenverstellungssysteme für (interaktive) Displays bis 100"

Elektrisch höhenverstellbare Systeme mit Fahrgestell



SCETAV..

Teleskopierbare, zentrale Aluminium-hubsäule mit Rahmen zur Aufnahme von Displays. Fahrbares System mit V-Gestell auf 4 Rollen, 2 feststellbar.

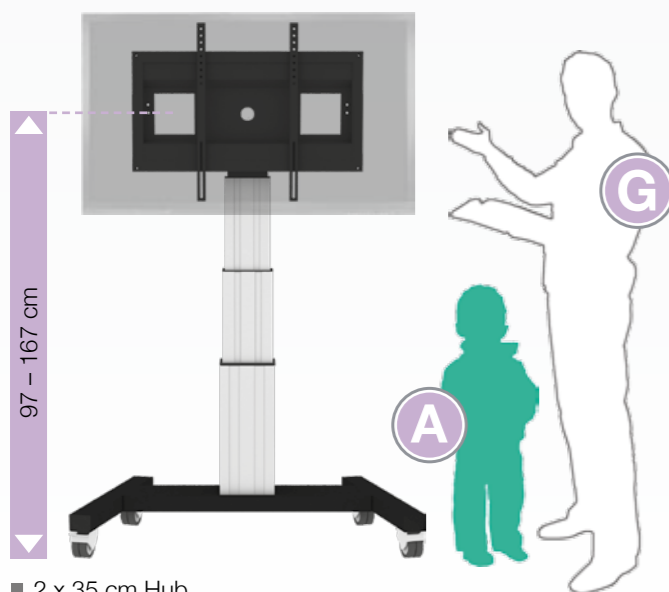
Für alle Artikel dieser Doppelseite:

- Rahmen zur Aufnahme aller 42" – 100" Displays
- VESA horizontal: 200 – 800, VESA vertikal: 200 – 600
- Für schwere Displays geeignet
- Maximale Belastung < 150 kg
- V-Fahrgestell, RAL 7021 Schwarzgrau

Zubehör

- 1 Ablage seitlich – Abb. Seite 90
- Maße, B/T: 45 x 32,5 cm
 - Montage links oder rechts möglich

Art.-Nr. LAP4-..



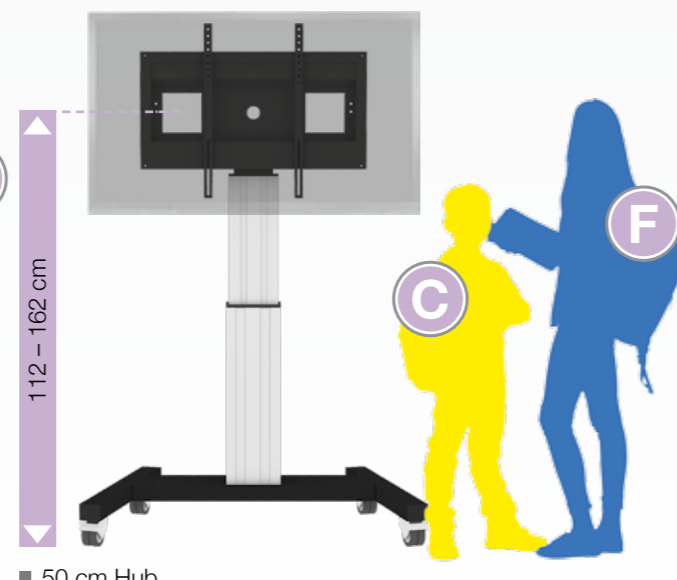
- 2 x 35 cm Hub
- für Kindergarten bis Erwachsene

Säule natur eloxiert

Art.-Nr. SCETAV3535

Säule schwarz eloxiert

Art.-Nr. SCETAV3535B



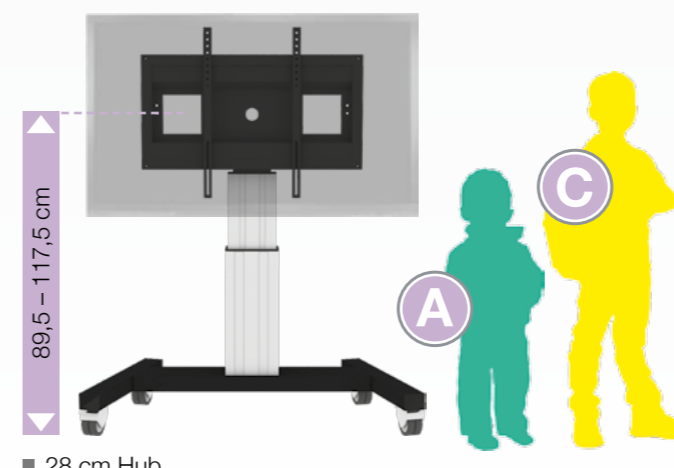
- 50 cm Hub
- für Grundschule und weiterführende Schule

Säule natur eloxiert

Art.-Nr. SCETAV

Säule schwarz eloxiert

Art.-Nr. SCETAVB



- 28 cm Hub
- für Kindergarten

Säule natur eloxiert

Art.-Nr. SCETAV28

Säule schwarz eloxiert

Art.-Nr. SCETAV28B

Zubehör



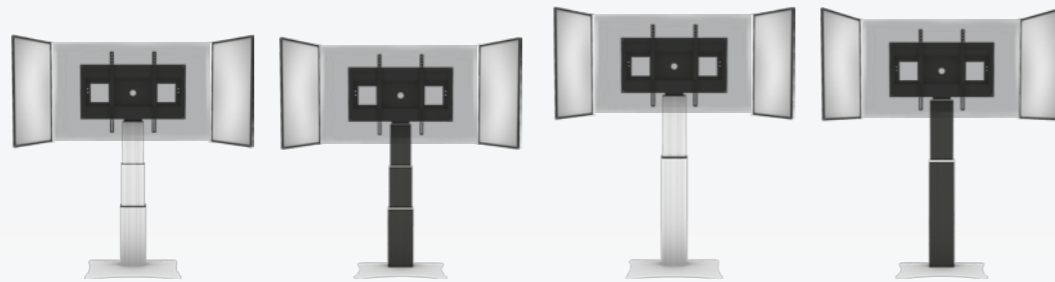
- 1 Ablage vorne
- Maße, B/T: 62 x 44 cm

Art.-Nr. FSH-..

Weiteres Zubehör finden Sie ab Seite 90.

CONEN MOUNTS

Höhenverstellungssysteme für (interaktive) Displays bis 100"

| | | | | |
|---|--|--------------------------|---|----------------------|
| Modell | HUB: 2 x 35 cm (81,5 – 151,5 cm) Kindergarten bis Erwachsene | | HUB: 50 cm (119 – 169 cm) Weiterführende Schule und Erwachsene | |
| SCETAP | SCETAP3535 + SWBW-.. | SCETAP3535B + SWBW-.. | SCETAP + SWBW-.. | SCETAPB + SWBW-.. |
| System zur Montage an: |  | | | |
| <ul style="list-style-type: none"> massiven Wänden Leichtbauwänden mit Seitenflügeln | | | | |
| Seite 26 – 27 | | | | |

Seitenflügel sind beschreib- & abwischbar!

Seitenflügel

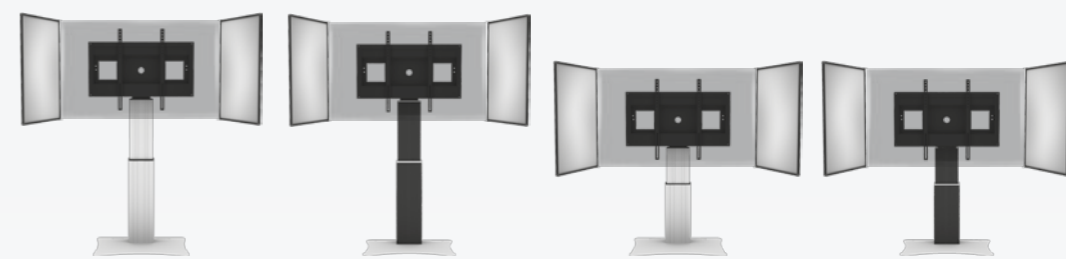
Unsere Seitenflügel sind beidseitig mit Whiteboardmarkern beschreibbar, trocken abwischbar und magnethaftend.

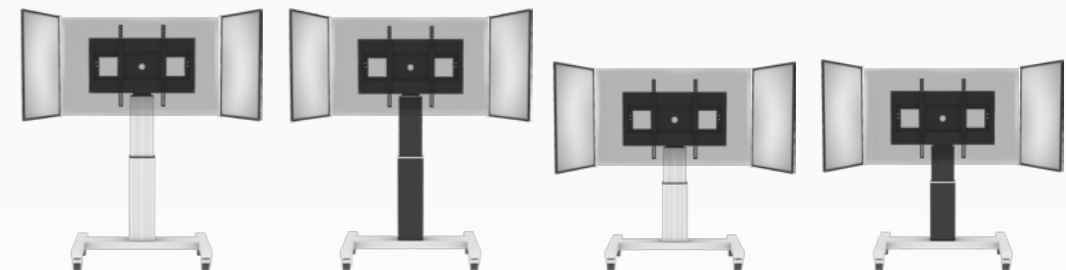
Inklusive Tafelscharnieren, Ober- und Unterstange zur stabilen Verbindung der Flügel mit dem Rahmen.

Passende Seitenflügel erhalten Sie für alle am Markt erhältlichen Flachbildschirme, z.B. der Hersteller Samsung, NEC, Panasonic, Vestel, C-Touch, Clevertouch etc.

Bitte ergänzen Sie bei Ihrer Bestellung das Fabrikat Ihres Flachbildschirms hinter der Artikelnummer.



| | | | | |
|---------|---|-----------------------|--|------------------------|
| Modell | HUB: 50 cm (97 – 147 cm) Grundschule | | HUB: 28 cm (74,5 – 102,5 cm) Kindergarten | |
| SCETAPL | SCETAPL + SWBW-.. | SCETAPLB + SWBW-.. | SCETAP28 + SWBW-.. | SCETAP28B + SWBW-.. |
| |  | | | |

| | | | | |
|--|---|---------------------|--|-----------------------|
| Modell | HUB: 50 cm (109 – 159 cm) Grundschule und weiterführende Schule | | HUB: 28 cm (86,5 – 114,5 cm) Kindergarten | |
| SCETA | SCETA + SWBW-.. | SCETAB + SWBW-.. | SCETA28 + SWBW-.. | SCETA28B + SWBW-.. |
| Fahrbares System: |  | | | |
| <ul style="list-style-type: none"> 4 Rollen, 2 feststellbar H-Fahrgestell mit Seitenflügeln | | | | |
| Seite 28 – 29 | | | | |

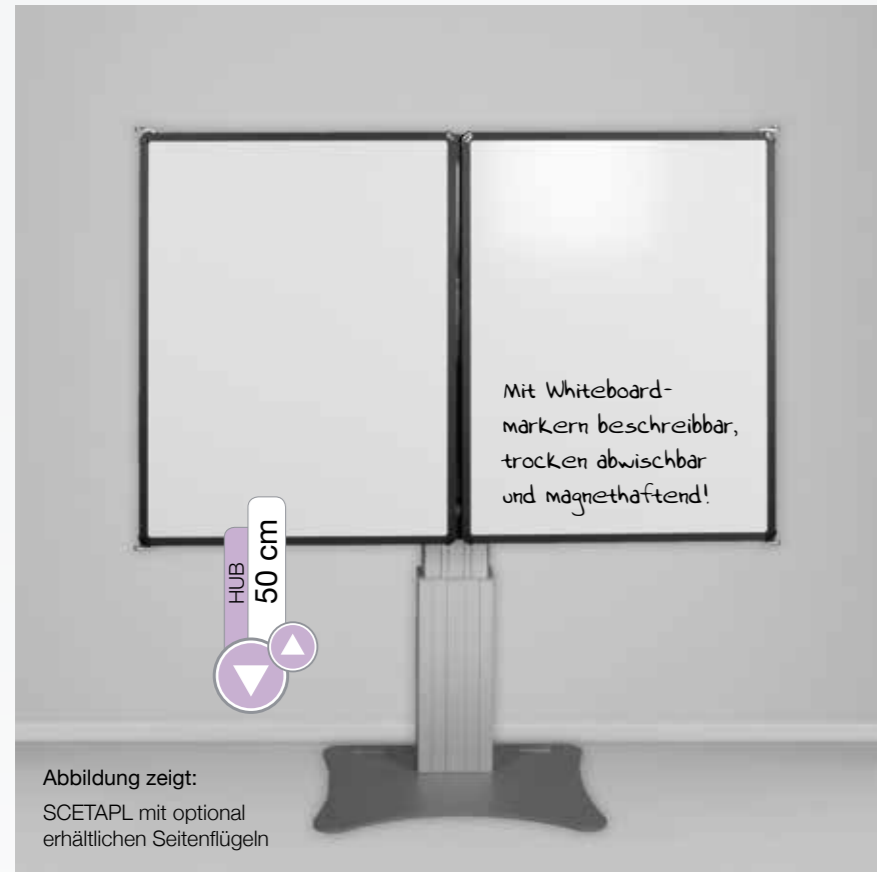


Individuelle Fertigung
Bitte geben Sie bei Ihrer Bestellung immer mit an, welches Display Sie in unser Höhenverstellungssystem integrieren wollen. Wir fertigen individuell für Ihr Display die passenden Seitenflügel an.

CONEN MOUNTS

Höhenverstellungssysteme für (interaktive) Displays bis 100"

Elektrisch höhenverstellbare Systeme mit Seitenflügeln und Bodenplatte

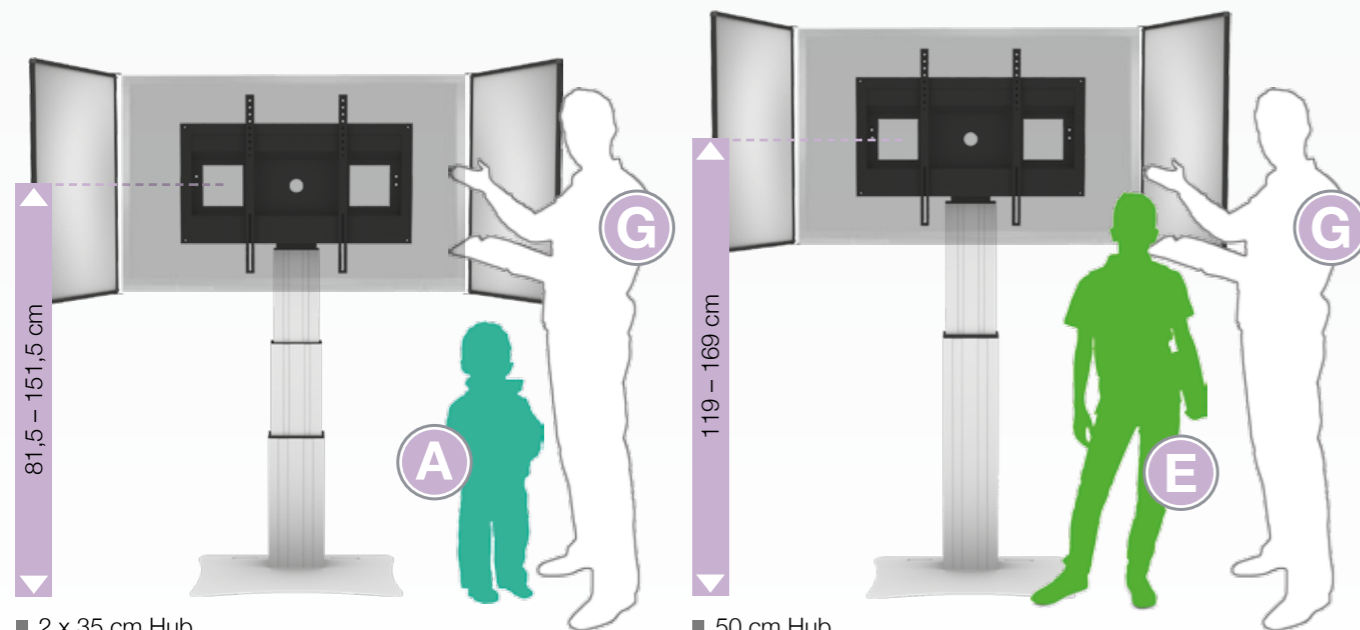


SCETAP..

Systeme wie auf den Seiten 20 – 21, jedoch optional mit Seitenflügeln.

Für alle Artikel dieser Doppelseite:

- Rahmen zur Aufnahme aller 42" – 100" Displays
- VESA horizontal: 200 – 800, VESA vertikal: 200 – 600
- Für schwere Displays geeignet
- Geeignet zur Montage an massiver Wand oder an Leichtbauwänden
- Standardwandabstand: 7 cm (Zubehör für andere Wandabstände ab S. 95)
- Maximale Belastung < 150 kg
- 0,8 cm starke Bodenplatte, RAL 9006 Weißaluminium



- 2 x 35 cm Hub
- für Kindergarten bis Erwachsene

Säule natur eloxiert

Art.-Nr. SCETAP3535

Säule schwarz eloxiert

Art.-Nr. SCETAP3535B

- 50 cm Hub
- für weiterführende Schule und Erwachsene

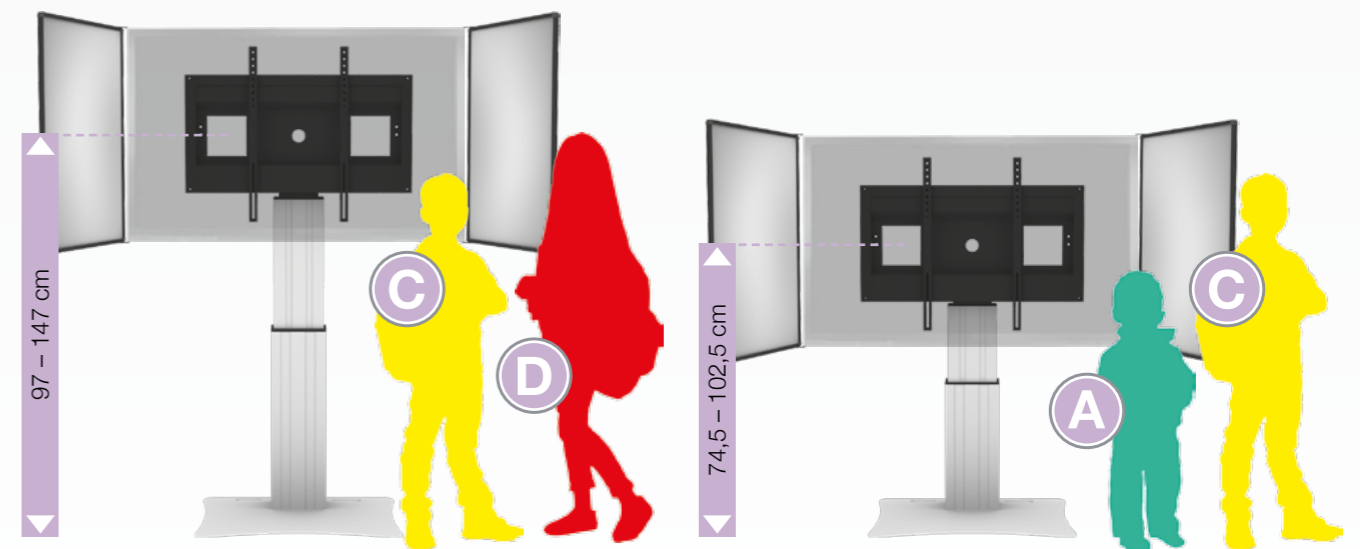
Säule natur eloxiert

Art.-Nr. SCETAP

Säule schwarz eloxiert

Art.-Nr. SCETAPB

Optional: Seitenflügel – Art.-Nr. SWBW-.. – Infos siehe Seite 90 – Bitte Fabrikat & Maße Ihres Displays angeben!



- 50 cm Hub
- für Grundschule

Säule natur eloxiert

Art.-Nr. SCETAPL

Säule schwarz eloxiert

Art.-Nr. SCETAPLB

- 28 cm Hub
- für Kindergarten

Säule natur eloxiert

Art.-Nr. SCETAP28

Säule schwarz eloxiert

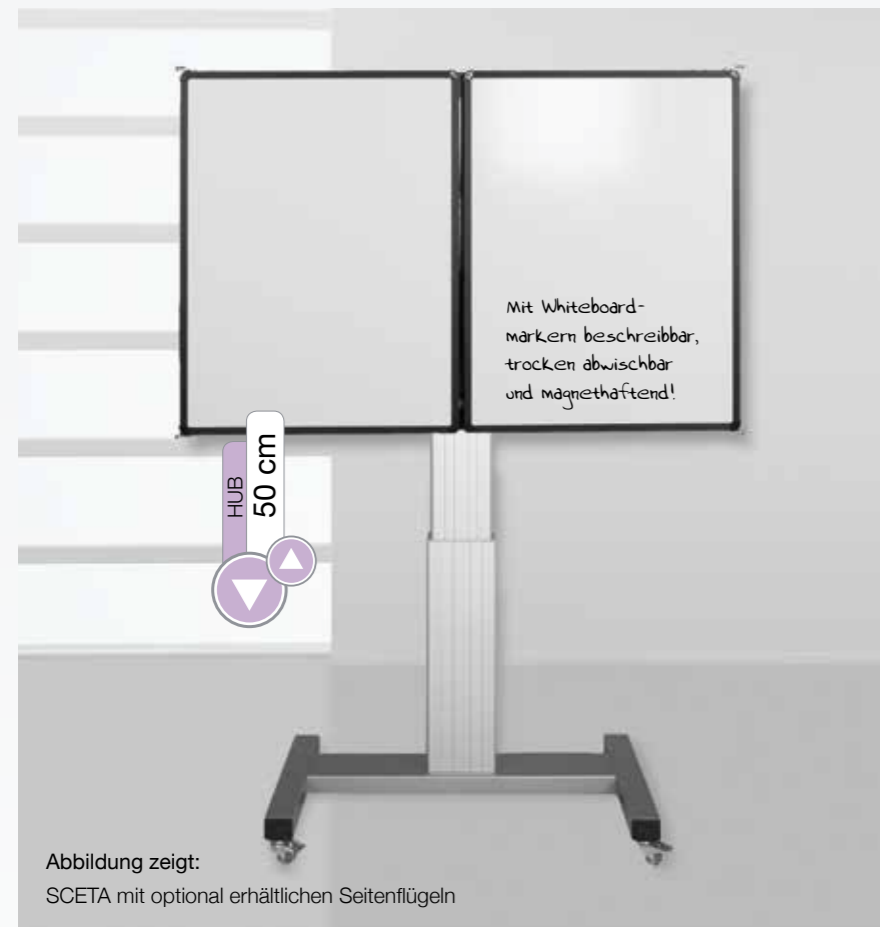
Art.-Nr. SCETAP28B

Optional: Seitenflügel – Art.-Nr. SWBW-.. – Infos siehe Seite 90 – Bitte Fabrikat & Maße Ihres Displays angeben!

CONEN MOUNTS

Höhenverstellungssysteme für (interaktive) Displays bis 100"

Elektrisch höhenverstellbare Systeme mit Seitenflügeln und Fahrgestell



SCETA

Systeme wie auf den Seiten 22 – 23, jedoch optional mit Seitenflügeln & H-Gestell auf 4 Rollen, 2 feststellbar.

Für alle Artikel dieser Doppelseite:

- Rahmen zur Aufnahme aller 42" – 100" Displays
- VESA horizontal: 200 – 800, VESA vertikal: 200 – 600
- Für schwere Displays geeignet
- Maximale Belastung < 150 kg
- H-Fahrgestell, RAL 9006 Weißaluminium

Zubehör

1 Ablage seitlich – Abb. Seite 90

- Maße, B/T: 45 x 32,5 cm
- Montage links oder rechts möglich

Art.-Nr. LAP4-..

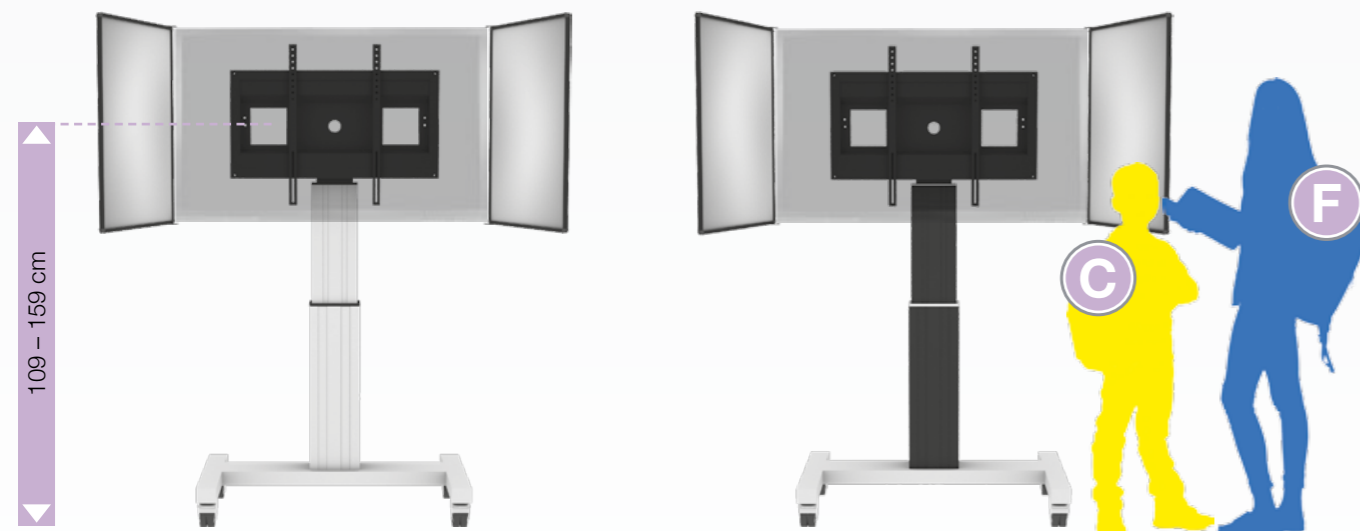
Abbildung zeigt: SCETA mit optional erhältlichen Seitenflügeln



Individuelle Fertigung

Bitte ergänzen Sie bei Ihrer Bestellung das Fabrikat Ihres Flachbildschirms hinter der Artikelnummer.

Abb. zeigt: SCETA mit Clevertouch Plus Display und optional erhältlichen Seitenflügeln



- 50 cm Hub
- für Grundschule und weiterführende Schule

Säule natur eloxiert

Art.-Nr. SCETA

Säule schwarz eloxiert

Art.-Nr. SCETAB

Optional: Seitenflügel – Art.-Nr. SWBW-.. – Infos siehe Seite 90 – Bitte Fabrikat & Maße Ihres Displays angeben!



- 28 cm Hub
- für Kindergarten

Säule natur eloxiert

Art.-Nr. SCETA28

Säule schwarz eloxiert

Art.-Nr. SCETA28B

Optional: Seitenflügel – Art.-Nr. SWBW-.. – Infos siehe Seite 90 – Bitte Fabrikat & Maße Ihres Displays angeben!

CONEN MOUNTS

Höhenverstellbare & schrägstellbare Systeme für (interaktive) Displays bis 86"

| Modell | HUB: 2 x 35 cm (65,5 – 135,5 cm) Kindergarten bis Erwachsene | | HUB: 50 cm (80,5 – 130,5 cm) Weiterführende Schule und Erwachsene | |
|--|---|--------------|--|----------|
| SCETTAC | SCETTAC3535 | SCETTAC3535B | SCETTAC | SCETTACB |
| Fahrbares, schrägstellbares System ■ 4 Rollen, 2 feststellbar ■ C-Fahrgestell | | | | |
| | Systemoberkante im Tischmodus: 71,5 – 141,5 cm | | Systemoberkante im Tischmodus: 86,5 – 136,5 cm | |
| Seite 32 – 33 | | | | |

| HUB: 28 cm (59 – 87 cm) Kindergarten und Grundschule | |
|---|-----------|
| SCETTACL | SCETTACLB |
| | |
| Systemoberkante im Tischmodus: 65 – 93 cm | |
| | |

Die Systeme der folgenden Seiten lassen sich sowohl in der Höhe verstellen als auch bis zu 90° neigen. So können sie auch als interaktive Tischsysteme benutzt werden. Sie haben die Möglichkeit, das System in jedem Winkel zu stoppen.



Abb. zeigt: SCETTAC mit Clevertouch Plus Display



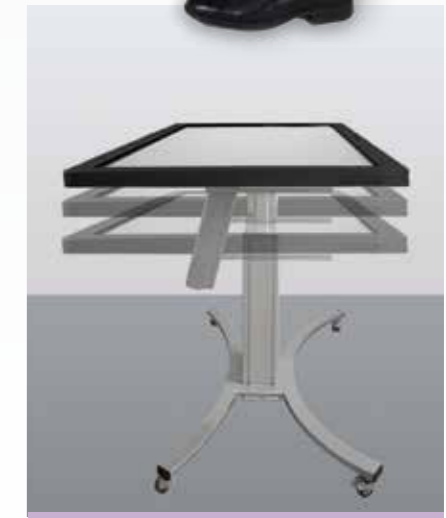
Standard Kabelfernbedienung



0 – 90° verstellbar



Höhenverstellbar im Tafelmodus



Höhenverstellbar im Tischmodus

CONEN MOUNTS

Höhenverstellbare & schrägstellbare Systeme für (interaktive) Displays bis 86"

Fahrbares System mit doppelt teleskopierbarer Aluminiumhubsäule



SCETTAC3535

2-fach-teleskopierbare, zentrale Aluminiumhubsäule mit Rahmen zur Aufnahme von Displays. Fahrbares, höhenverstellbares & schrägstellbares System mit C-Gestell auf 4 Rollen, 2 feststellbar.

Für alle Artikel dieser Doppelseite:

- Rahmen zur Aufnahme aller 42" – 75" Displays
- VESA horizontal: 200 – 800, VESA vertikal: 200 – 600
- Für schwere Displays geeignet
- Maximale Belastung < 150 kg
- Passend zu Ihrer Säulenfarbe erhalten Sie das C-Fahrgestell in RAL 9006 Weißaluminium oder RAL 9005 Tiefschwarz

Zubehör (s. Seite 90)

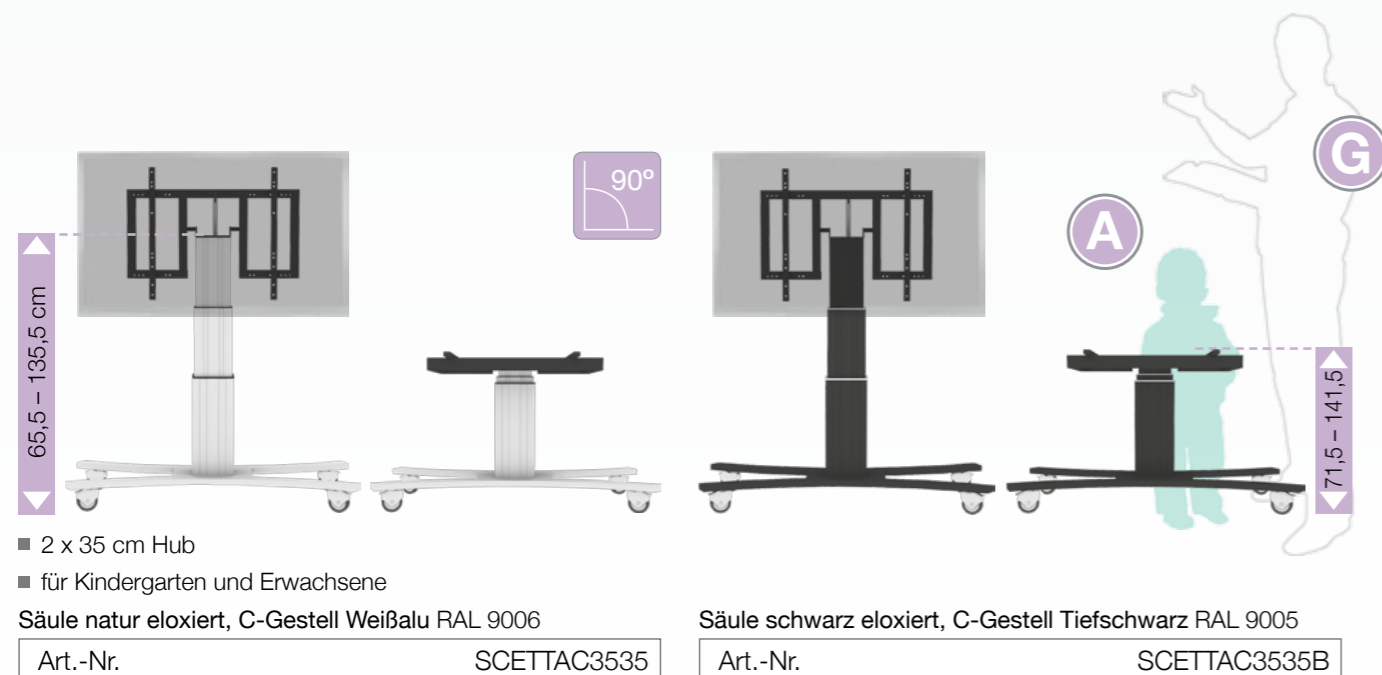
1 Ablage vorne – Abb. siehe links

Art.-Nr. FSH-..

Abbildung zeigt: SCETTAC3535B



Abbildung zeigt: SCETTAC3535B mit Clevertouch Plus Display



- 2 x 35 cm Hub
- für Kindergarten und Erwachsene

Säule natur eloxiert, C-Gestell Weißaluminium RAL 9006

Art.-Nr. SCETTAC3535

Säule schwarz eloxiert, C-Gestell Tiefschwarz RAL 9005

Art.-Nr. SCETTAC3535B

Dieses höhenverstellbare und schrägstellbare System ist dank seiner doppelt teleskopierbaren Säule so verstellbar, dass kleinere Kinder und Erwachsene gleichermaßen komfortabel daran arbeiten können.



Abbildung zeigt: SCETTAC3535B mit Clevertouch Plus Display

CONEN MOUNTS

Höhenverstellbare & schrägstellbare Systeme für (interaktive) Displays bis 86"

Fahrbare Systeme mit einfach teleskopierbaren Aluminiumhubsäulen

SCETTAC/ SCETTACL

Zentrale Aluminiumhubsäule mit Rahmen zur Aufnahme von Displays. Fahrbares, höhenverstellbares & schrägstellbares System mit C-Gestell auf 4 Rollen, 2 feststellbar.

Für alle Artikel dieser Doppelseite:

- Rahmen zur Aufnahme aller 42" – 70"/ 86" Displays
- VESA horizontal: 200 – 800, VESA vertikal: 200 – 600
- Für schwere Displays geeignet
- Maximale Belastung < 150 kg
- Passend zu Ihrer Säulenfarbe erhalten Sie das C-Fahrgestell in RAL 9006 Weißaluminium oder RAL 9005 Tiefschwarz

Zubehör

1 Ablage seitlich – Abb. Seite 90

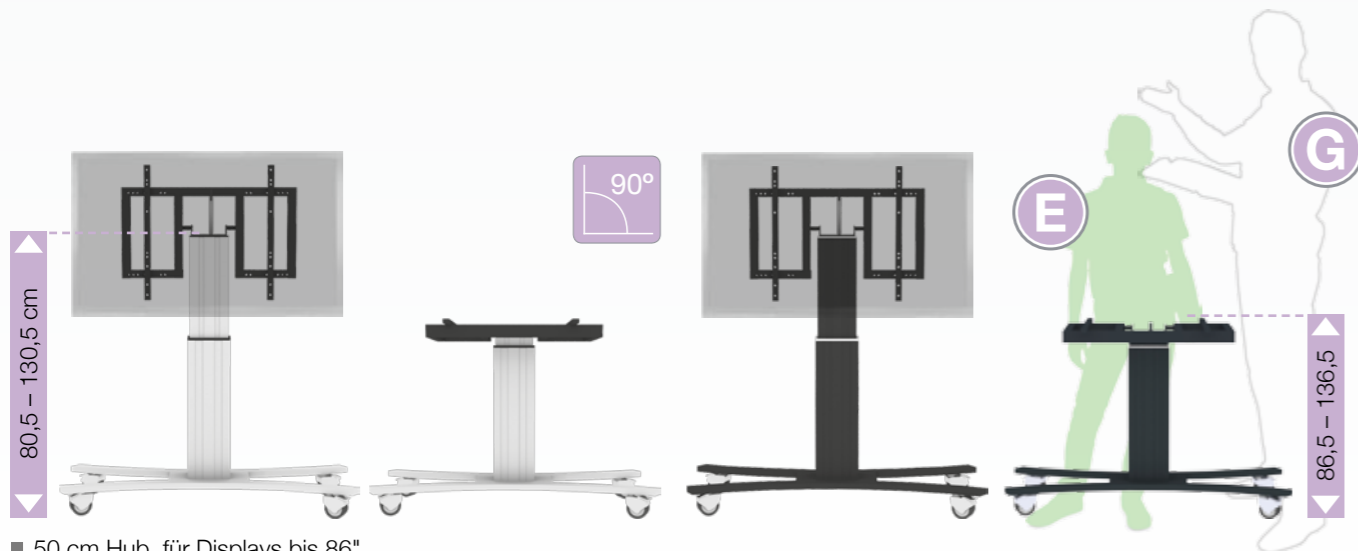
Art.-Nr. LAP4-..



Abbildung zeigt: SCETTAC mit Clevertouch Plus Display



Abbildung zeigt: SCETTACL mit Clevertouch Plus Display



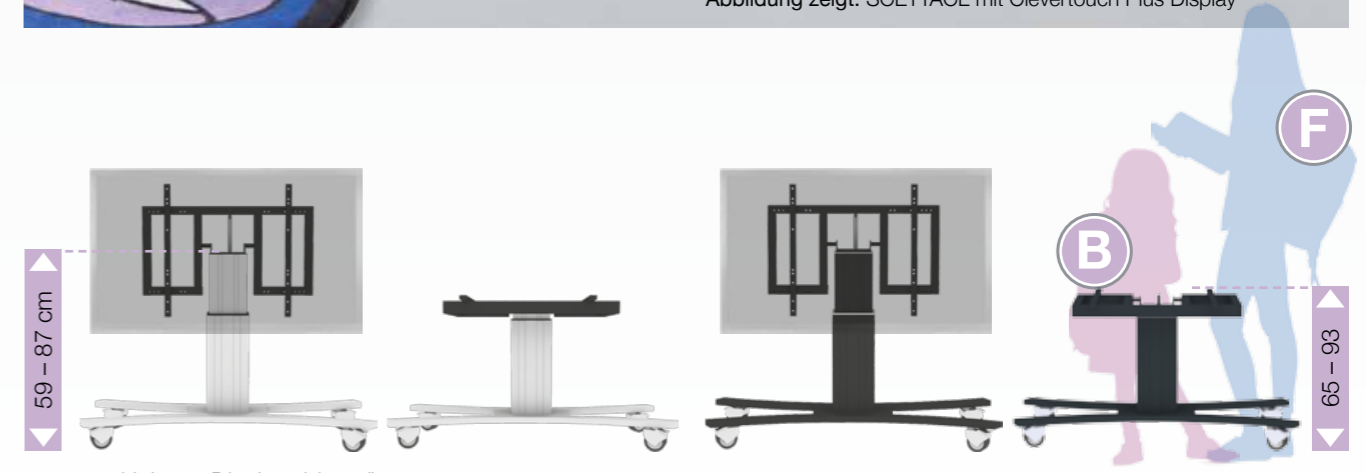
- 50 cm Hub, für Displays bis 86"
- für weiterführende Schule und Erwachsene

Säule natur eloxiert, C-Gestell Weißaluminium RAL 9006

Art.-Nr. SCETTAC

Säule schwarz eloxiert, C-Gestell Tiefschwarz RAL 9005

Art.-Nr. SCETTACB



- 28 cm Hub, für Displays bis 70"
- für Kindergarten und Grundschule

Säule natur eloxiert, C-Gestell Weißaluminium RAL 9006


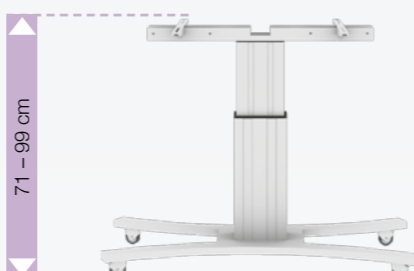
Art.-Nr. SCETTACL

Säule schwarz eloxiert, C-Gestell Tiefschwarz RAL 9005

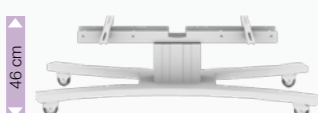
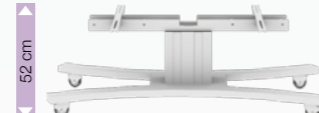
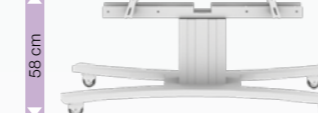
Art.-Nr. SCETTACLB

CONEN MOUNTS

Höhenverstellbare und feste Tischsysteme für interaktive Displays bis 75"

| | | |
|---|---|--|
| Modell | HUB: 2 x 35 cm (77,5 – 147,5 cm) Kindergarten bis Erwachsene | HUB: 28 cm (71 – 99 cm) Kindergarten und Grundschule |
| SCETATI.. | SCETATI3535 | SCETATI28 |
| Fahrbares, elektrisch höhenverstellbares Tischsystem |  |  |
| <ul style="list-style-type: none"> 4 Rollen, 2 feststellbar C-Fahrgestell | | |
| Seite 38 | Systemoberkante im Tischmodus: 77,5 – 147,5 cm | Systemoberkante im Tischmodus: 71 – 99 cm |

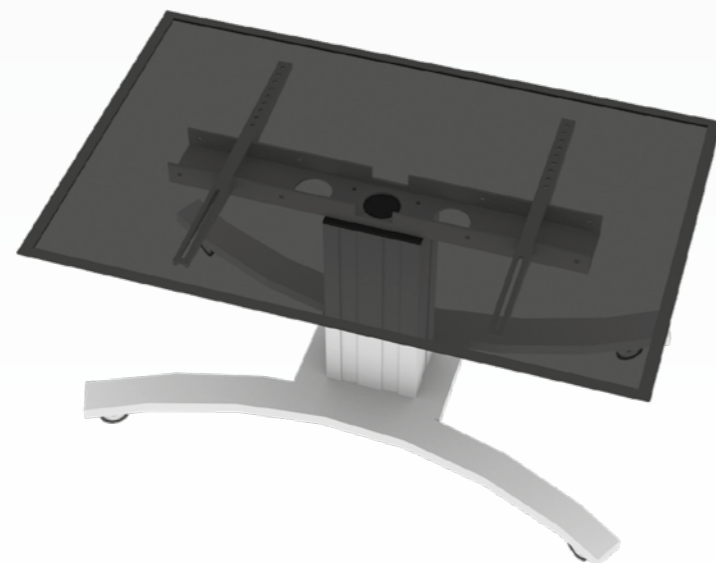
| | | |
|---|---|---|
| Modell | Einstellbare Höhen: 54 – 74 cm Kindergarten | SCETATI – Die manuelle Höhenverstellung |
| SCETATI | SCETATI | Das SCETATI Tischsystem mit manueller Höhenverstellung lässt sich in 5 cm Schritten einstellen. Der Sicherheitsstift ist mit 2 Schrauben gesichert und wird so fixiert – Kinder können ihn nicht herausziehen. |
| Fahrbares, manuell höhenverstellbares Tischsystem |  |  |
| <ul style="list-style-type: none"> 4 Rollen, 2 feststellbar C-Fahrgestell | | |
| Seite 39 | Einstellbare Arbeitshöhen im Tischmodus: 54, 59, 64, 69, 74 cm | |

| | | | |
|---|---|---|---|
| SCETATI.. | SCETATI46 | SCETATI52 | SCETATI58 |
| Fahrbares Tischsystem in fester Höhe |  |  |  |
| <ul style="list-style-type: none"> 4 Rollen, 2 feststellbar C-Fahrgestell | | | |
| Seite 40 – 41 | Tischhöhe mit 10 cm tiefem Display: 46 cm | Tischhöhe mit 10 cm tiefem Display: 52 cm | Tischhöhe mit 10 cm tiefem Display: 58 cm |

| | | |
|---|---|---|
| SCETATI64 | SCETATI70 | SCETATI76 |
|  |  |  |
| Tischhöhe mit 10 cm tiefem Display: 64 cm | Tischhöhe mit 10 cm tiefem Display: 70 cm | Tischhöhe mit 10 cm tiefem Display: 76 cm |

Elektrische Höhenverstellung

Unsere elektrische Höhenverstellung wird standardmäßig mit Kabelfernbedienung geliefert.

Zu den nach DIN EN 1729-1:2006-9 festgelegten Tischhöhen für Kindergarten- und Schultische bieten wir passende Tischgestelle für interaktive Displays an.

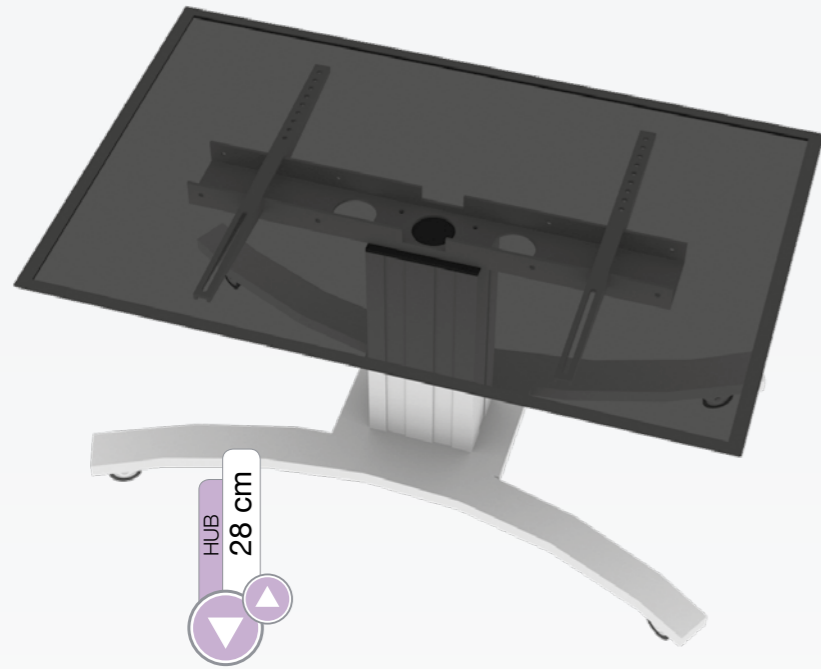
Ergänzen Sie bestehende Raumstrukturen mit interaktiven Tischarbeitsplätzen – dort können die Kinder im Stehen in der Gruppe arbeiten und spielen.



CONEN MOUNTS

Höhenverstellbare und feste Tischsysteme für interaktive Displays bis 75"

Höhenverstellbare Tischsysteme mit Fahrgestell



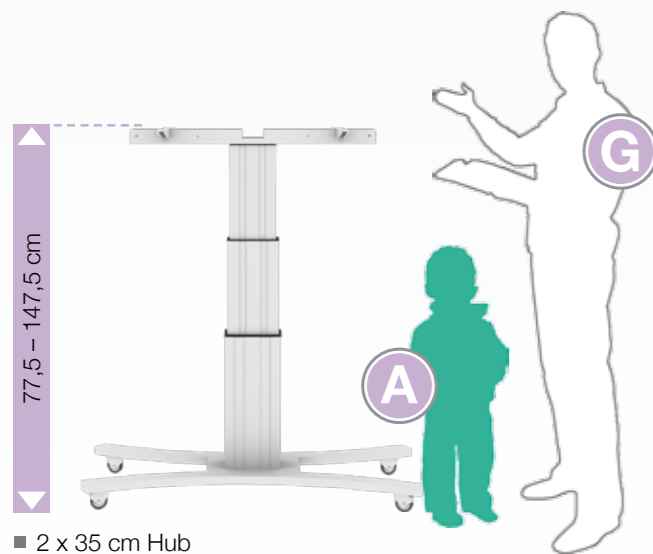
SCETATI..

1-fach-teleskopierbare, zentrale Aluminiumhubsäule mit Rahmen zur Aufnahme von Displays. Fahrbares, höhenverstellbares Tischsystem mit C-Gestell auf 4 Rollen, 2 feststellbar.

- Rahmen zur Aufnahme aller 42" – 75" Displays
- VESA horizontal: 200 – 800, VESA vertikal: 200 – 600
- Für schwere Displays geeignet
- Maximale Belastung < 150 kg
- Passend zu Ihrer Säulenfarbe erhalten Sie das C-Fahrgestell in RAL 9006 Weißaluminium oder RAL 9005 Tiefschwarz

Abbildung zeigt: SCETATI28 mit Clevertouch Plus Display

Elektrisch höhenverstellbar im Tischmodus



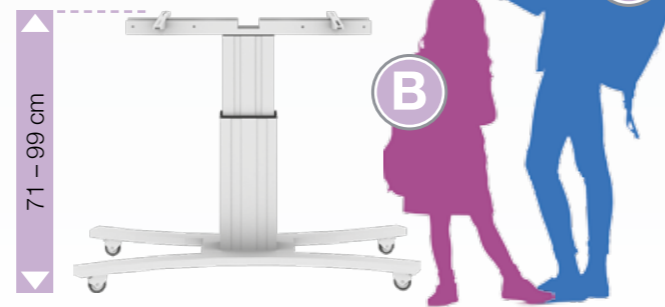
- 2 x 35 cm Hub
- für Kindergarten bis Erwachsene

Säule natur eloxiert

Art.-Nr. SCETATI3535

Säule schwarz eloxiert

Art.-Nr. SCETATI3535B



- 28 cm Hub
- für Kindergarten und Grundschule

Säule natur eloxiert

Art.-Nr. SCETATI28

Säule schwarz eloxiert

Art.-Nr. SCETATI28B

SCETATI

1-fach-teleskopierbare, zentrale Aluminiumhubsäule mit Rahmen zur Aufnahme von Displays. Fahrbares, manuell im Tischmodus verstellbares System mit C-Gestell auf 4 Rollen, 2 feststellbar.

- Rahmen zur Aufnahme aller 42" – 75" Displays
- VESA horizontal: 200 – 800, VESA vertikal: 200 – 600
- Für schwere Displays geeignet
- Manuell verstellbar in den Arbeitshöhen: 54, 59, 64, 69, 74 cm
- Maximale Belastung < 150 kg
- C-Fahrgestell in RAL 9006 Weißaluminium

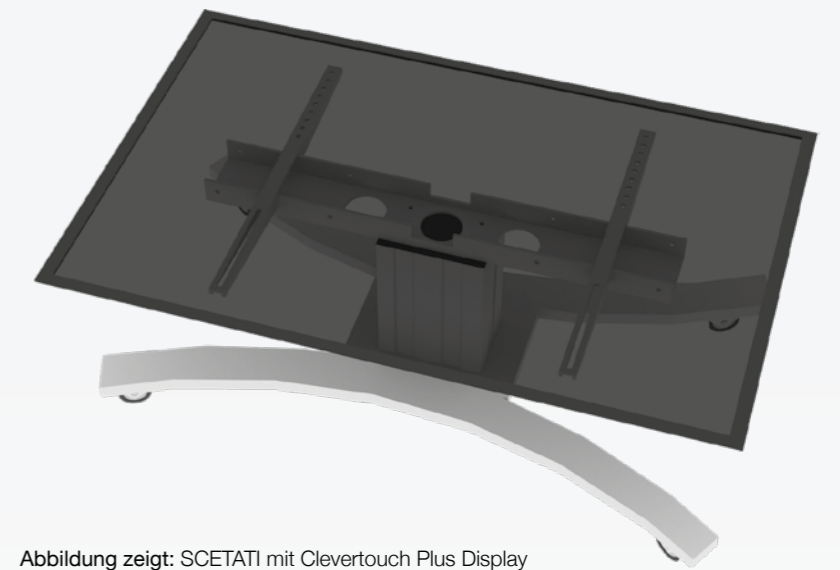
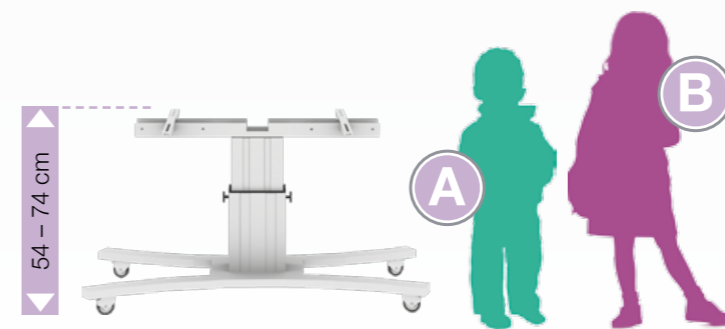


Abbildung zeigt: SCETATI mit Clevertouch Plus Display



Im Tischmodus manuell höhenverstellbar.



- Manuell verstellbar in den Arbeitshöhen: 54, 59, 64, 69, 74 cm
- für Kindergarten

Säule natur eloxiert

Art.-Nr. SCETATI

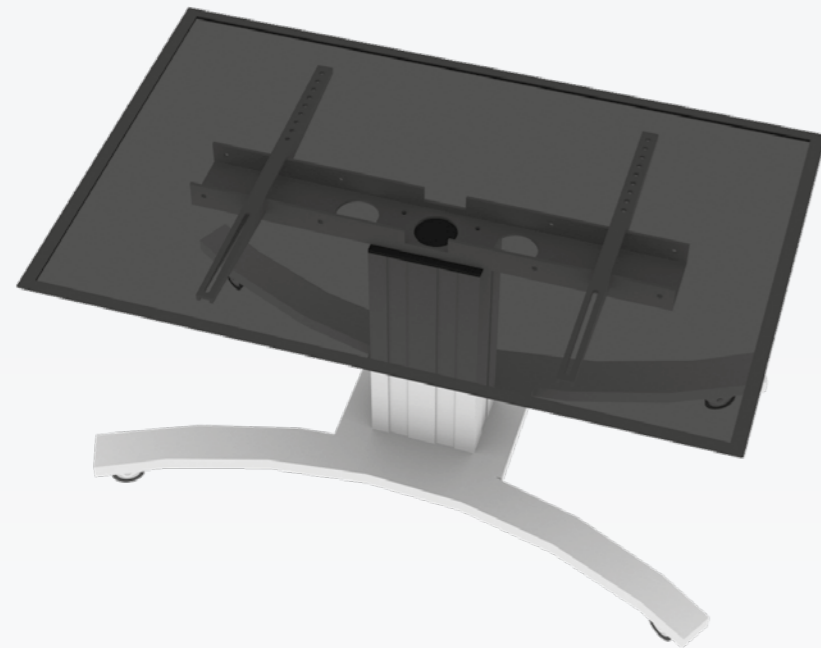
SCETATI – Die manuelle Höhenverstellung

Das SCETATI Tischsystem mit manueller Höhenverstellung lässt sich in 5 cm Schritten einstellen. Der Sicherungsstift ist mit 2 Schrauben gesichert und wird so fixiert – Kinder können ihn nicht herausziehen.

CONEN MOUNTS

Höhenverstellbare und feste Tischsysteme für interaktive Displays bis 75"

Tischsysteme mit fester Höhe und Fahrgestell



SCETATI..

Zentrale Aluminiumhubsäule mit Rahmen zur Aufnahme von Displays. Fahrbares, **nicht höhenverstellbares** Tischsystem mit C-Gestell auf 4 Rollen, 2 feststellbar.

Für alle Artikel dieser Doppelseite:

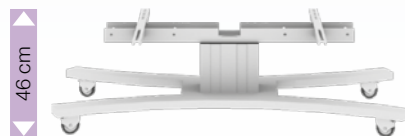
- Rahmen zur Aufnahme aller 42" – 75" Displays
- VESA horizontal: 200 – 800, VESA vertikal: 200 – 600
- Für schwere Displays geeignet
- verschiedene Höhen lieferbar
- Maximale Belastung < 150 kg
- C-Fahrgestell
- RAL 9006 Weißaluminium

Zu den nach DIN EN 1729-1:2006-9 festgelegten Tischhöhe für Kindergarten- und Schultischen bieten wir passende Tischgestelle für interaktive Displays an. Ergänzen Sie bestehende Raumstrukturen mit interaktiven Tischarbeitsplätzen – dort können die Kinder im Stehen in der Gruppe arbeiten und spielen.



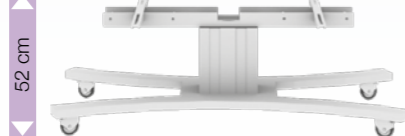
| Größentabelle | I | II | III | IV | V | VI |
|----------------------------|-----|-----|-----|-----|-----|-----|
| Mittlere Körpergröße in cm | 105 | 120 | 135 | 150 | 165 | 180 |
| Tischhöhe in cm | 46 | 52 | 58 | 64 | 70 | 76 |

SCETATI46



Tischhöhe mit 10 cm tiefem Display: 46 cm

SCETATI52



Tischhöhe mit 10 cm tiefem Display: 52 cm

SCETATI58



Tischhöhe mit 10 cm tiefem Display: 58 cm

SCETATI64



Tischhöhe mit 10 cm tiefem Display: 64 cm

SCETATI70



Tischhöhe mit 10 cm tiefem Display: 70 cm

SCETATI76



Tischhöhe mit 10 cm tiefem Display: 76 cm

CONEN MOUNTS

Höhenverstellungssysteme für (interaktive) Displays ab 70"

Zubehör
weiteres ab Seite 90



1 Ablage seitlich

- Maße, B/T: 45 x 32,5 cm
- Montage links und rechts möglich

Art.-Nr. LAP4-..



Fußschalter mit 2 Tastern

- Einfache Bedienung mit dem Fuß
- Farbe: grau

Art.-Nr. REM-FOOT



Abschließbare Mini-PC Halterung

Zur Verwendung mit FUJITSU Esprimo Q-Serie. Montage rechts oder links unter der Mittelfläche.

Art.-Nr. MINI-FUJI

Modell

SCEXLW

System zur Montage an:

- massiven Wänden

Seite 44 – 45

SCEXLP

System zur Montage an:

- massiven Wänden
- Leichtbauwänden

Seite 46 – 47

SCEXL

Fahrbares System:

- 4 Rollen, 2 feststellbar
- H-Fahrgestell

Seite 48 – 49

SCEXLG

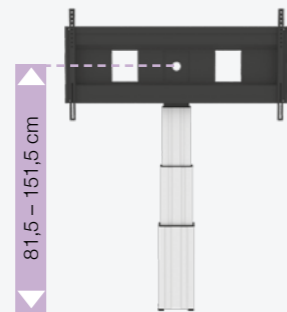
Fahrbares System:

- 4 Rollen, 2 feststellbar
- H-Fahrgestell, mit Griffen

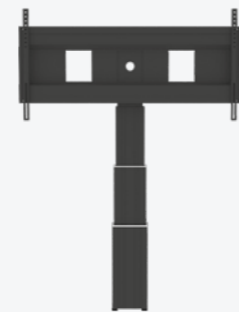
Seite 50 – 51

HUB: 2 x 35 cm (81,5 – 151,5 cm)
Kindergarten bis Erwachsene

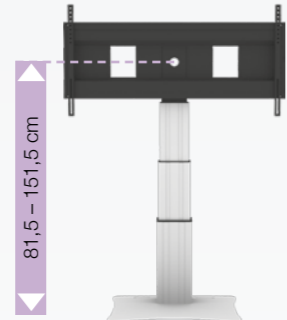
SCEXLW3535



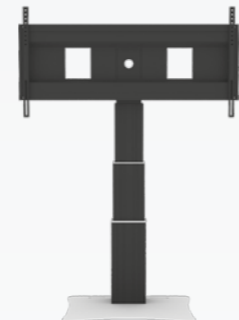
SCEXLW3535B



SCEXLP3535

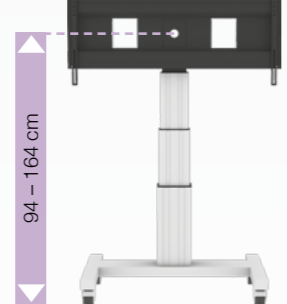


SCEXLP3535B



HUB: 2 x 35 cm (94 – 164 cm)
Kindergarten bis Erwachsene

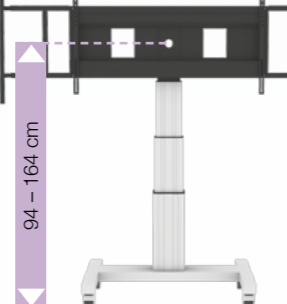
SCEXL3535



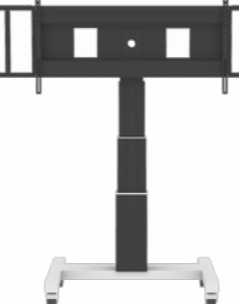
SCEXL3535B



SCEXLG3535

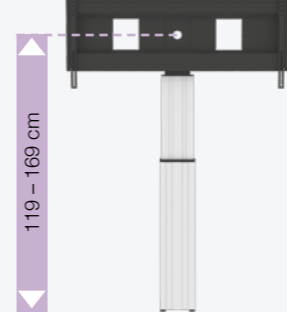


SCEXLG3535B

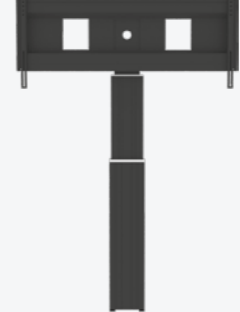


HUB: 50 cm (119 – 169 cm)
Weiterführende Schule und Erwachsene

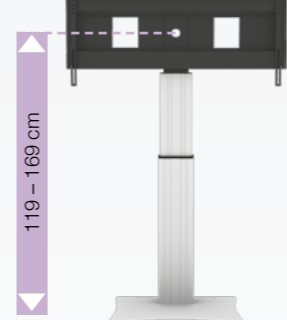
SCEXLW



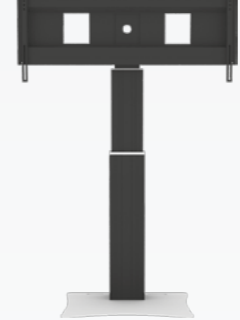
SCEXLWB



SCEXLP

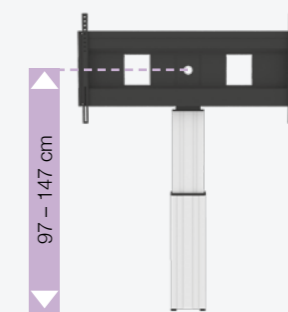


SCEXLPB

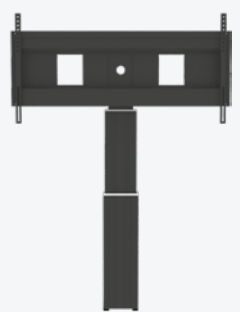


HUB: 50 cm (97 – 147 cm)
Grundschule

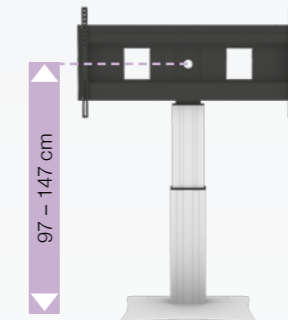
SCEXLWL



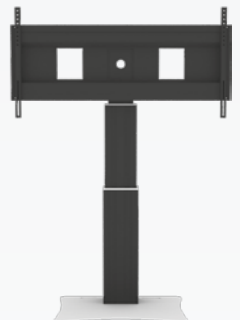
SCEXLWLB



SCEXLPL

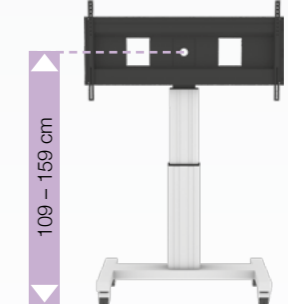


SCEXLPLB

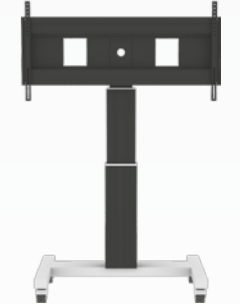


HUB: 50 cm (109 – 159 cm)
Grundschule und weiterführende Schule

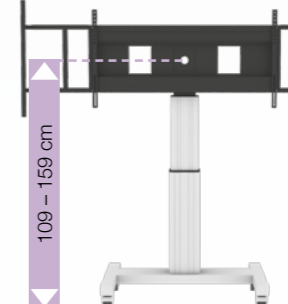
SCEXL



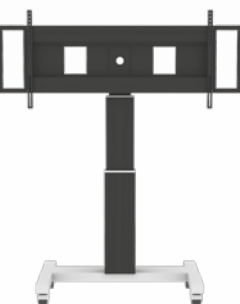
SCEXLB



SCEXLG



SCEXLBG



CONEN MOUNTS

Höhenverstellungssysteme für (interaktive) Displays ab 70"

Elektrisch höhenverstellbare Systeme zur Wandmontage – VESA 800/ 1000/ 1200



HUB
50 cm

SCEXLW..

Teleskopierbare, zentrale Aluminium-hubsäule mit XL-Rahmen zur Aufnahme von Displays. System zur Wandmontage mit Stellfüßen.

Für alle Artikel dieser Doppelseite:

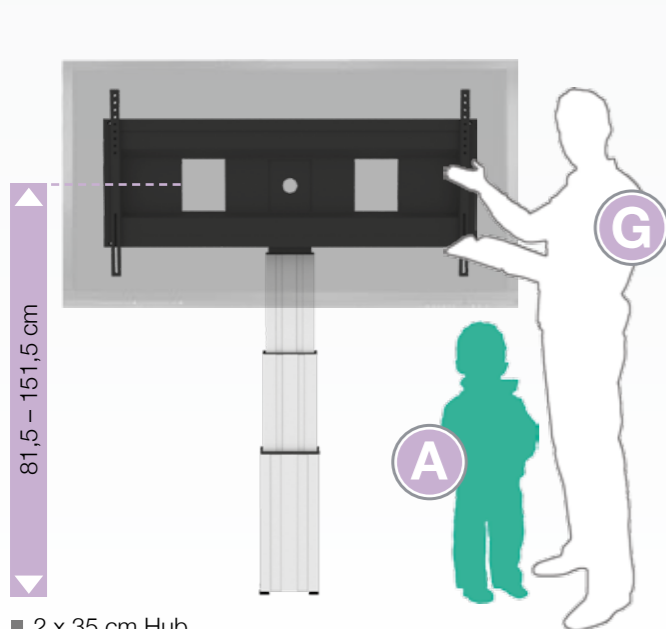
- Rahmen zur Aufnahme aller 70" – 120" Displays
- VESA horizontal: 800/ 1000/ 1200
VESA vertikal: 200 – 600
- Für schwere & große Displays geeignet
- Geeignet zur Montage an massiver Wand (Zubehör für Leichtbauwandmontage s. S. 94, CCEWSWB oder PSTSCETA)
- Standardwandabstand: 7 cm (Zubehör für andere Wandabstände ab S. 95)
- Maximale Belastung < 150 kg
- 4 Bodenausgleichsfüße

Abbildung zeigt: SCEXLW



HUB
50 cm

Abbildung zeigt: SCEXLW mit Clevertouch Plus Display



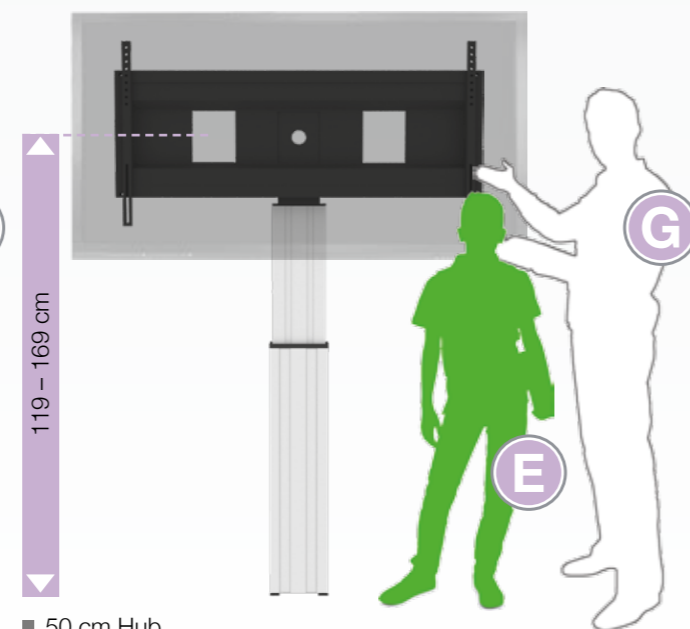
- 2 x 35 cm Hub
- für Kindergarten bis Erwachsene

Säule natur eloxiert

Art.-Nr. SCEXLW3535

Säule schwarz eloxiert

Art.-Nr. SCEXLW3535B



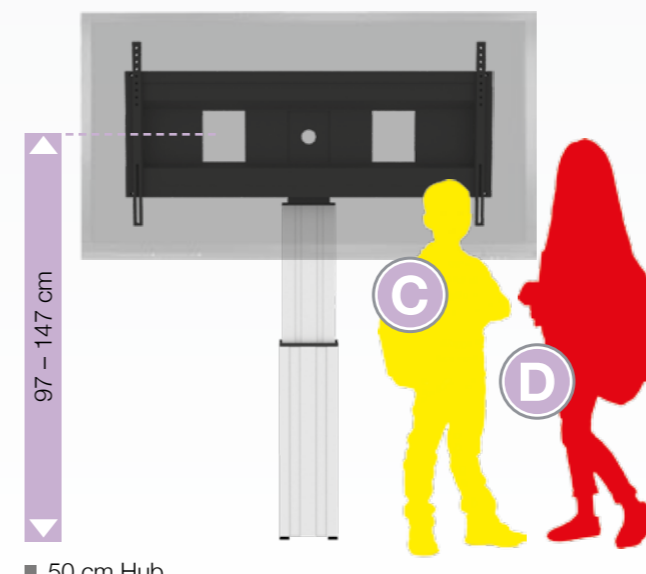
- 50 cm Hub
- für weiterführende Schule und Erwachsene

Säule natur eloxiert

Art.-Nr. SCEXLW

Säule schwarz eloxiert

Art.-Nr. SCEXLWB



- 50 cm Hub
- für Grundschule

Säule natur eloxiert

Art.-Nr. SCEXLWL

Säule schwarz eloxiert

Art.-Nr. SCEXLWLB

Laptopschrank zur Montage an der Pylone



Laptopschrank zur Montage an der Pylonensäule

- Maße, außen, B/H/T: 45,0 x 20,0 x 34,5 cm
Maße, innen, B/H/T: 40,8 x 16,3 x 31,0 cm
- Inkl. 2 Halter zur Montage an der Pylonensäule
- Abschließbare Klappe, Kabeldurchlass auf der Rückseite

Art.-Nr.

LAP-CAB

CONEN MOUNTS

Höhenverstellungssysteme für (interaktive) Displays ab 70"

Elektrisch höhenverstellbare Systeme mit Bodenplatte – VESA 800/ 1000/ 1200

SCEXLP..

Teleskopierbare, zentrale Aluminium-hubsäule mit XL-Rahmen zur Aufnahme von Displays. System zur Wandmontage mit Bodenplatte.

Für alle Artikel dieser Doppelseite:

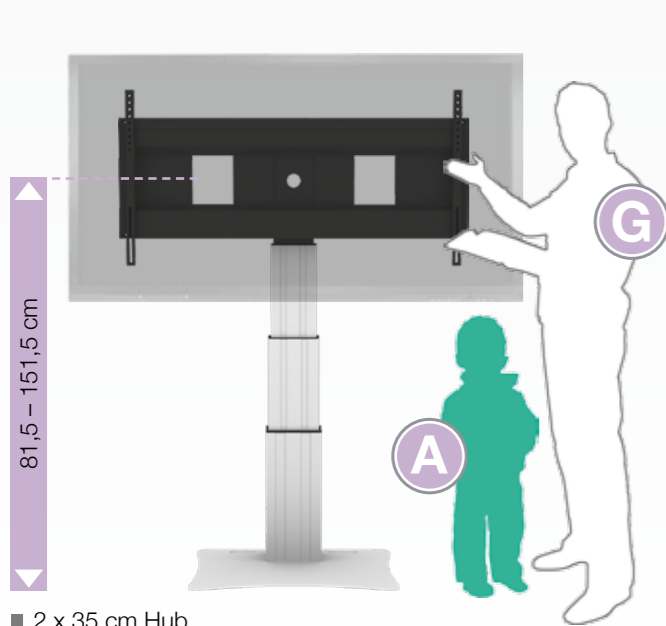
- Rahmen zur Aufnahme aller 70" – 120" Displays
- VESA horizontal: 800/ 1000/ 1200
VESA vertikal: 200 – 600
- Für schwere & große Displays geeignet
- Geeignet zur Montage an massiver Wand oder an Leichtbauwänden
- Standardwandabstand: 7 cm (Zubehör für andere Wandabstände ab S. 95)
- Maximale Belastung < 150 kg
- 0,8 cm starke Bodenplatte, RAL 9006 Weißaluminium



Abbildung zeigt: SCEXLP3535



Abbildung zeigt: SCEXLP3535 mit Clevertouch Plus Display



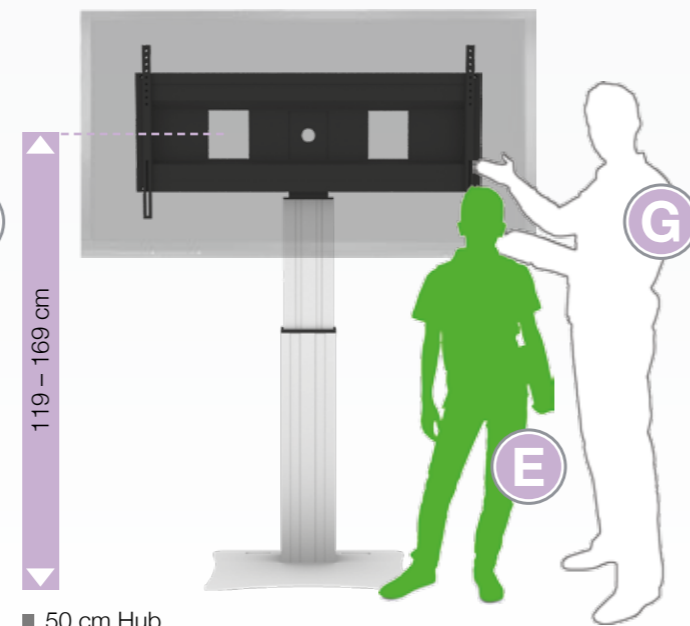
- 2 x 35 cm Hub
- für Kindergarten bis Erwachsene

Säule natur eloxiert

Art.-Nr. SCEXLP3535

Säule schwarz eloxiert

Art.-Nr. SCEXLP3535B



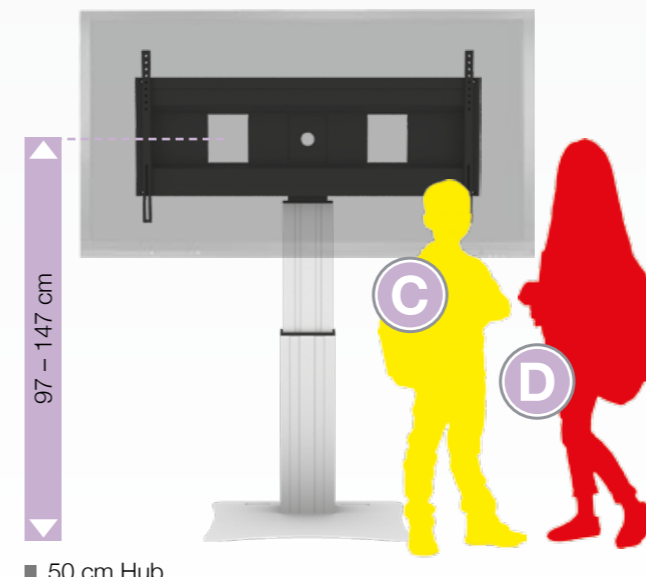
- 50 cm Hub
- für weiterführende Schule und Erwachsene

Säule natur eloxiert

Art.-Nr. SCEXLP

Säule schwarz eloxiert

Art.-Nr. SCEXLPB



- 50 cm Hub
- für Grundschule

Säule natur eloxiert

Art.-Nr. SCEXLP

Säule schwarz eloxiert

Art.-Nr. SCEXLPB

Zubehör

Fußschalter mit 2 Tastern

- Einfache Bedienung mit dem Fuß
- Farbe: grau

Art.-Nr. REM-FOOT



Weiteres Zubehör finden Sie ab Seite 90.

CONEN MOUNTS

Höhenverstellungssysteme für (interaktive) Displays ab 70"

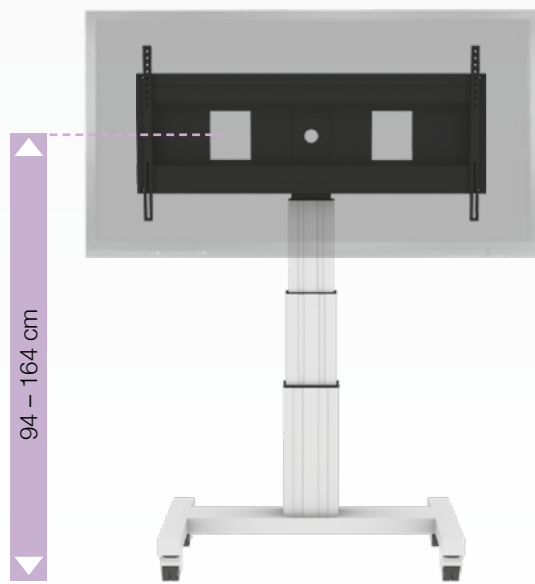
Elektrisch höhenverstellbare Systeme mit Fahrgestell – VESA 800/ 1000/ 1200

SCEXL..

Teleskopierbare, zentrale Aluminium-hubsäule mit XL-Rahmen zur Aufnahme von Displays. Fahrbares System mit H-Gestell auf 4 Rollen, 2 feststellbar.

Für alle Artikel dieser Doppelseite:

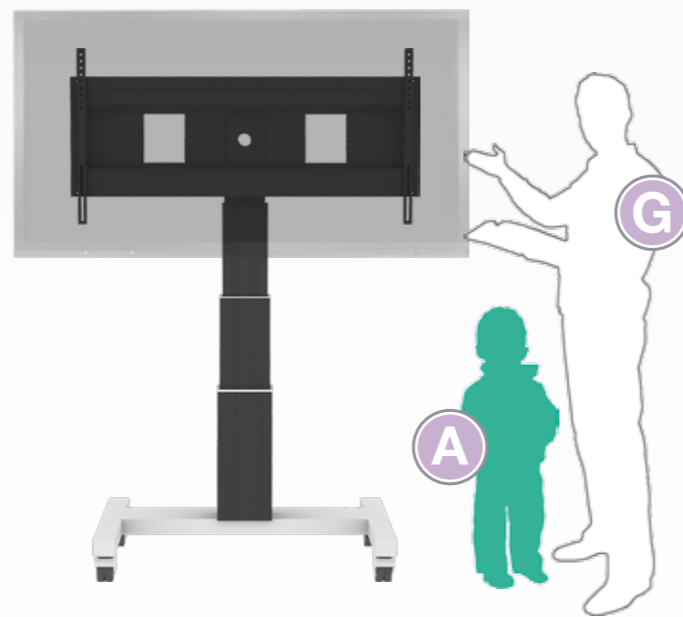
- Rahmen zur Aufnahme aller 70" – 120" Displays
- VESA horizontal: 800/ 1000/ 1200
- VESA vertikal: 200 – 600
- Für schwere & große Displays geeignet
- Maximale Belastung < 150 kg
- H-Fahrgestell in RAL 9006 Weißaluminium



- 2 x 35 cm Hub
- für Kindergarten bis Erwachsene

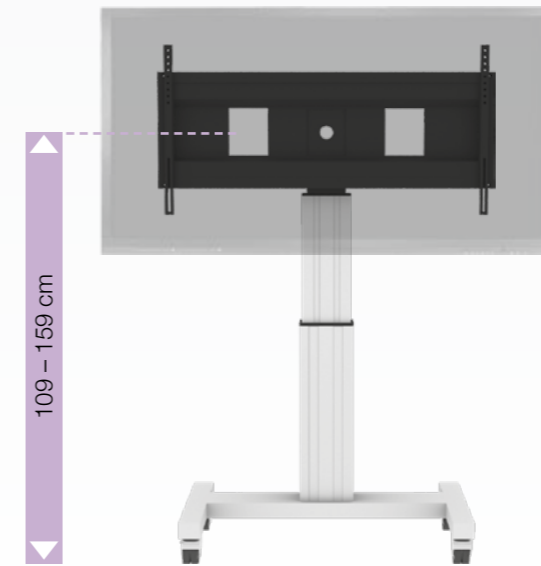
Säule natur eloxiert

Art.-Nr. SCEXL3535



Säule schwarz eloxiert

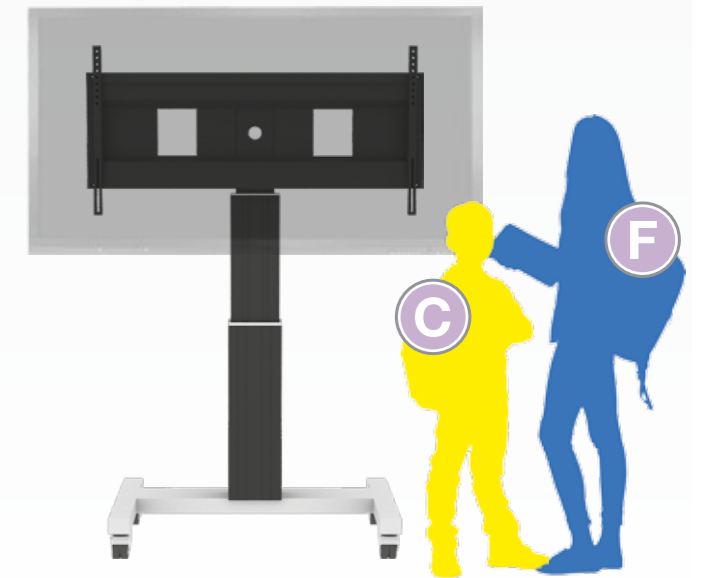
Art.-Nr. SCEXL3535B



- 50 cm Hub
- für Grundschule und weiterführende Schule

Säule natur eloxiert

Art.-Nr. SCEXL



Säule schwarz eloxiert

Art.-Nr. SCEXLB

CONEN MOUNTS

Höhenverstellungssysteme für (interaktive) Displays ab 70"

Elektrisch höhenverstellbare Systeme mit Fahrgestell und Griffen

– VESA 800/ 1000/ 1200

SCEXLG..

Teleskopierbare, zentrale Aluminium-hubsäule mit XL-Rahmen zur Aufnahme von Displays. Fahrbares System mit H-Gestell auf 4 Rollen, 2 feststellbar.

Für alle Artikel dieser Doppelseite:

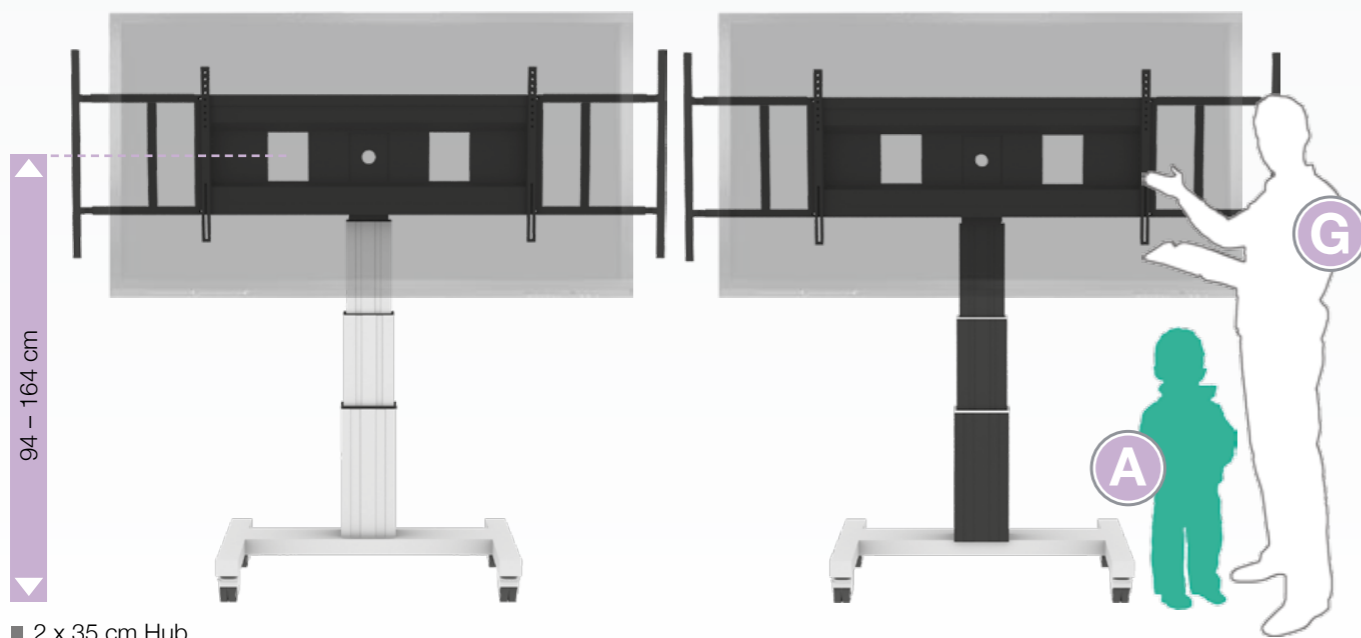
- Rahmen zur Aufnahme aller 70" – 120" Displays
- VESA horizontal: 800/ 1000/ 1200
VESA vertikal: 200 – 600
- Für schwere & große Displays geeignet
- Maximale Belastung < 150 kg
- H-Fahrgestell in RAL 9006 Weißaluminium
- 2 große, stabile Griffe für einfachen Transport



Abbildung zeigt: SCEXLG



Abbildung zeigt: SCEXLG mit Clevertouch Plus Display



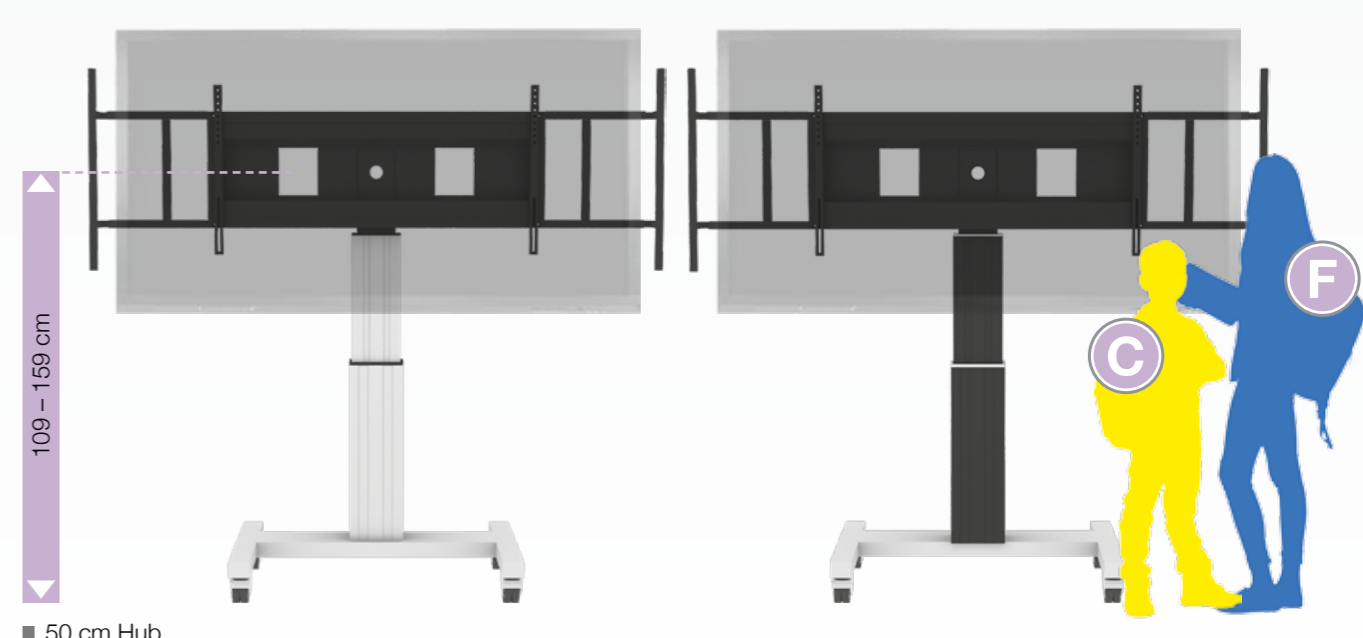
- 2 x 35 cm Hub
- für Kindergarten bis Erwachsene

Säule natur eloxiert

Art.-Nr. SCEXLG3535

Säule schwarz eloxiert

Art.-Nr. SCEXLG3535B



- 50 cm Hub
- für Grundschule und weiterführende Schule

Säule natur eloxiert

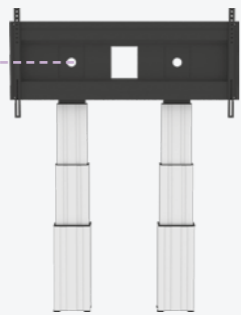
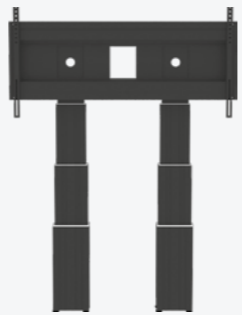
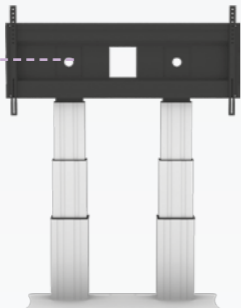

Art.-Nr. SCEXLG

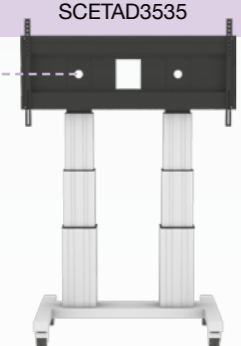
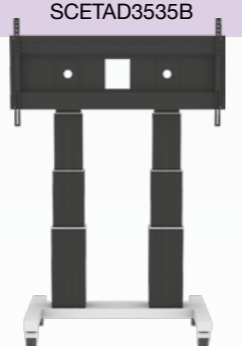
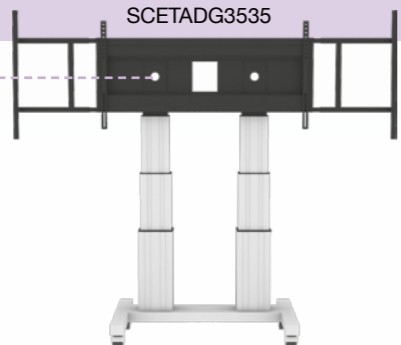
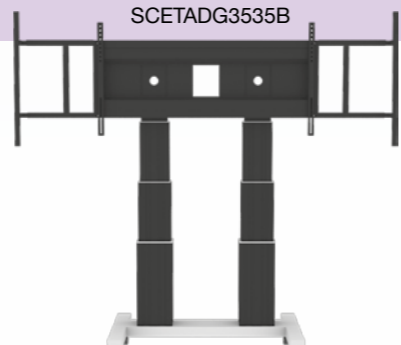
Säule schwarz eloxiert

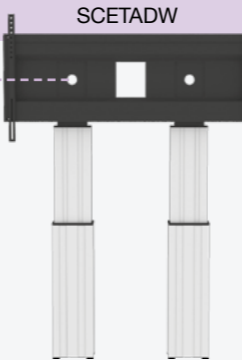

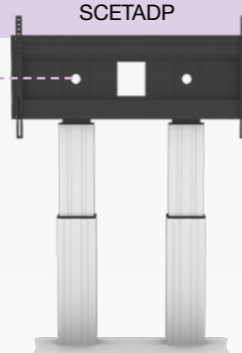
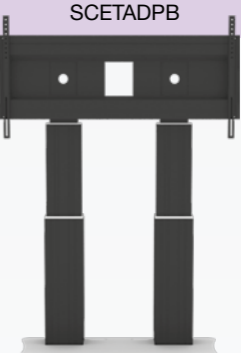
Art.-Nr. SCEXLGB

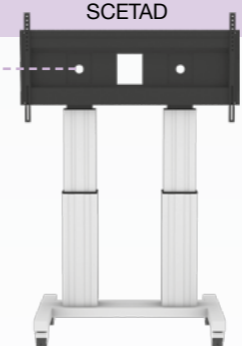
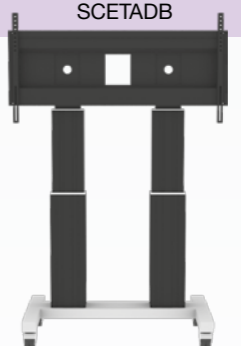
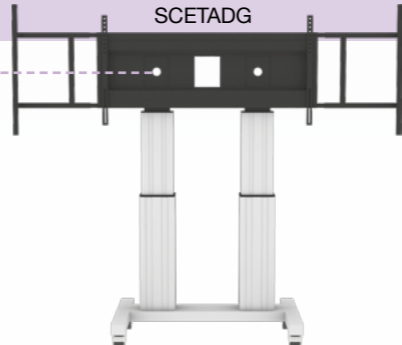
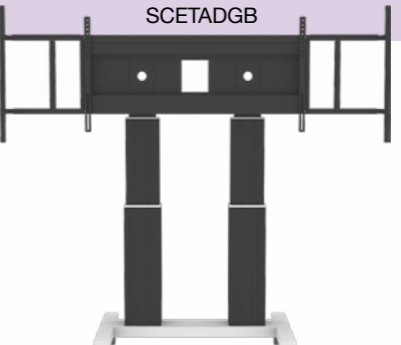
CONEN MOUNTS

Höhenverstellungssysteme für (interaktive) Displays ab 70"

| | | |
|--|--|--|
| Modell | HUB: 2 x 35 cm (81,5 – 151,5 cm) Kindergarten bis Erwachsene | |
| SCETADW | SCETADW3535 | SCETADW3535B |
| System mit Doppelsäule zur Montage an: ■ massiven Wänden |  |  |
| Seite 54 – 55 | 81,5 – 151,5 cm | |
| SCETADP | SCETADP3535 | SCETADP3535B |
| System mit Doppelsäule zur Montage an: ■ massiven Wänden ■ Leichtbauwänden |  |  |
| Seite 56 – 57 | 81,5 – 151,5 cm | |

| | | |
|---|---|---|
| | HUB: 2 x 35 cm (94 – 164 cm) Kindergarten bis Erwachsene | |
| SCETAD | SCETAD3535 | SCETAD3535B |
| Fahrbares System mit Doppelsäule: ■ 4 Rollen, 2 feststellbar ■ H-Fahrgestell |  |  |
| Seite 58 – 59 | 94 – 164 cm | |
| SCETADG | SCETADG3535 | SCETADG3535B |
| Fahrbares System mit Doppelsäule: ■ 4 Rollen, 2 feststellbar ■ H-Fahrgestell, mit Griffen |  |  |
| Seite 60 – 61 | 94 – 164 cm | |

| | | |
|--|--|--|
| | HUB: 50 cm (119 – 169 cm) Weiterführende Schule und Erwachsene | |
| | SCETADW | SCETADWB |
| |  |  |
| | 119 – 169 cm | |
| | SCETADP | SCETADPB |
| |  |  |
| | 119 – 169 cm | |

| | | |
|--|---|---|
| | HUB: 50 cm (131 – 181 cm) Weiterführende Schule und Erwachsene | |
| | SCETAD | SCETADB |
| |  |  |
| | 131 – 181 cm | |
| | SCETADG | SCETADGB |
| |  |  |
| | 131 – 181 cm | |

Zubehör
weiteres ab Seite 90



1 Ablage seitlich

- Maße, B/T: 45 x 32,5 cm
- Montage links und rechts möglich

Art.-Nr. LAP4-..



Fußschalter mit 2 Tastern

- Einfache Bedienung mit dem Fuß
- Farbe: grau

Art.-Nr. REM-FOOT



Abschließbare Mini-PC Halterung

Zur Verwendung mit FUJITSU Esprimo Q-Serie. Montage rechts oder links unter der Mittelfläche.

Art.-Nr. MINI-FUJI

CONEN MOUNTS

Höhenverstellungssysteme für (interaktive) Displays ab 70"

Elektrisch höhenverstellbares System mit Doppelsäulen zur Wandmontage
– VESA 800/ 1000/ 1200

SCETADW..

Teleskopierbare, Doppelaluminium-hubsäulen mit XL-Rahmen zur Aufnahme von Displays. System zur Wandmontage mit Stellfüßen.

Für alle Artikel dieser Doppelseite:

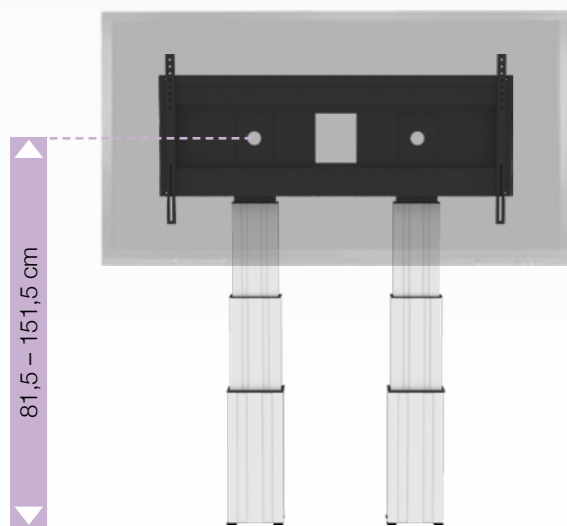
- Rahmen zur Aufnahme aller 70" – 120" Displays
- VESA horizontal: 800/ 1000/ 1200
VESA vertikal: 200 – 600
- Für sehr schwere Displays geeignet
- Geeignet zur Montage an massiver Wand (Zubehör für Leichtbauwandmontage S. 94, CCEWSWBD oder PSTSCETA)
- Standardwandabstand: 7 cm (Zubehör für andere Wandabstände ab S. 95)
- Maximale Belastung < 250 kg
- 4 Bodenausgleichsfüße je Säule



Abbildung zeigt: SCETADW3535



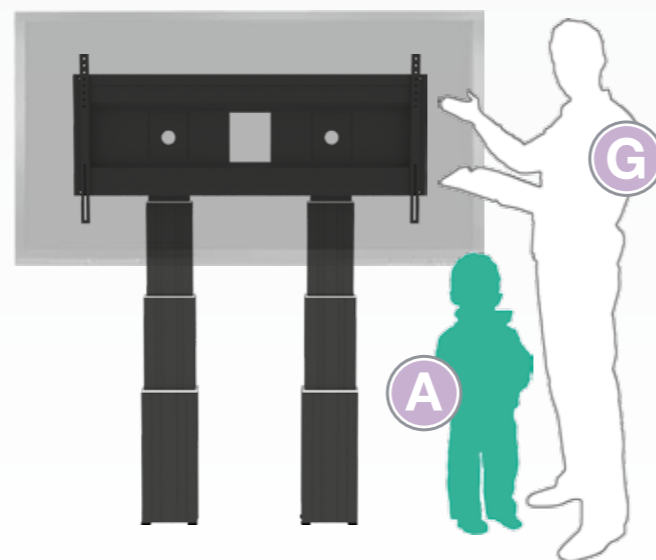
Abbildung zeigt: SCETADW mit Clevertouch Plus Display



- 2 x 35 cm Hub
- für Kindergarten bis Erwachsene

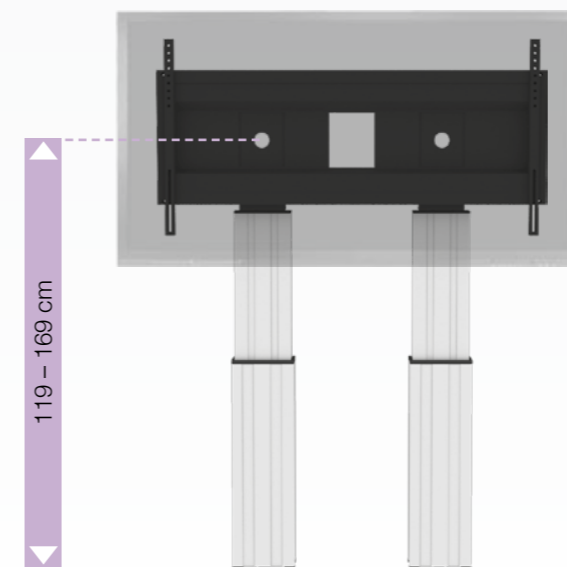
Säule natur eloxiert

Art.-Nr. SCETADW3535



Säule schwarz eloxiert

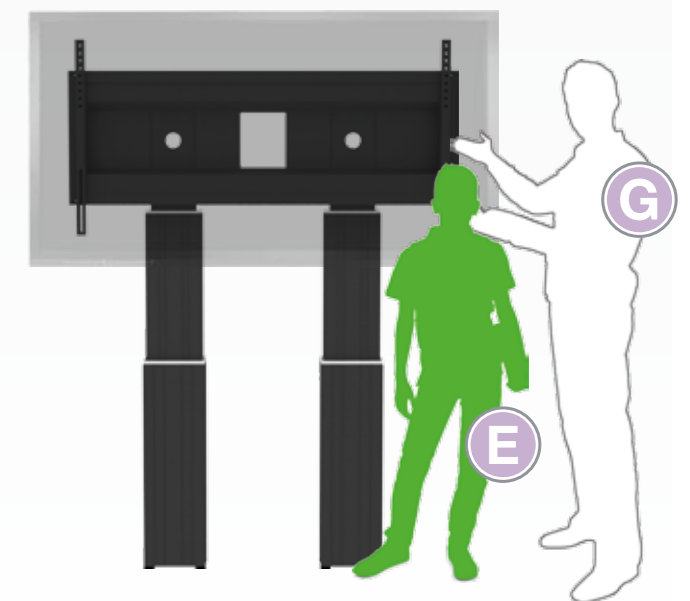
Art.-Nr. SCETADW3535B



- 50 cm Hub
- für weiterführende Schule und Erwachsene

Säule natur eloxiert

Art.-Nr. SCETADW



Säule schwarz eloxiert

Art.-Nr. SCETADWB

CONEN MOUNTS

Höhenverstellungssysteme für (interaktive) Displays ab 70"

Elektrisch höhenverstellbares System mit Doppelsäulen und Bodenplatte
– VESA 800/ 1000/ 1200

SCETADP..

Teleskopierbare, Doppelaluminium-hubsäulen mit XL-Rahmen zur Aufnahme von Displays. System mit Bodenplatte zur Wandmontage.

Für alle Artikel dieser Doppelseite:

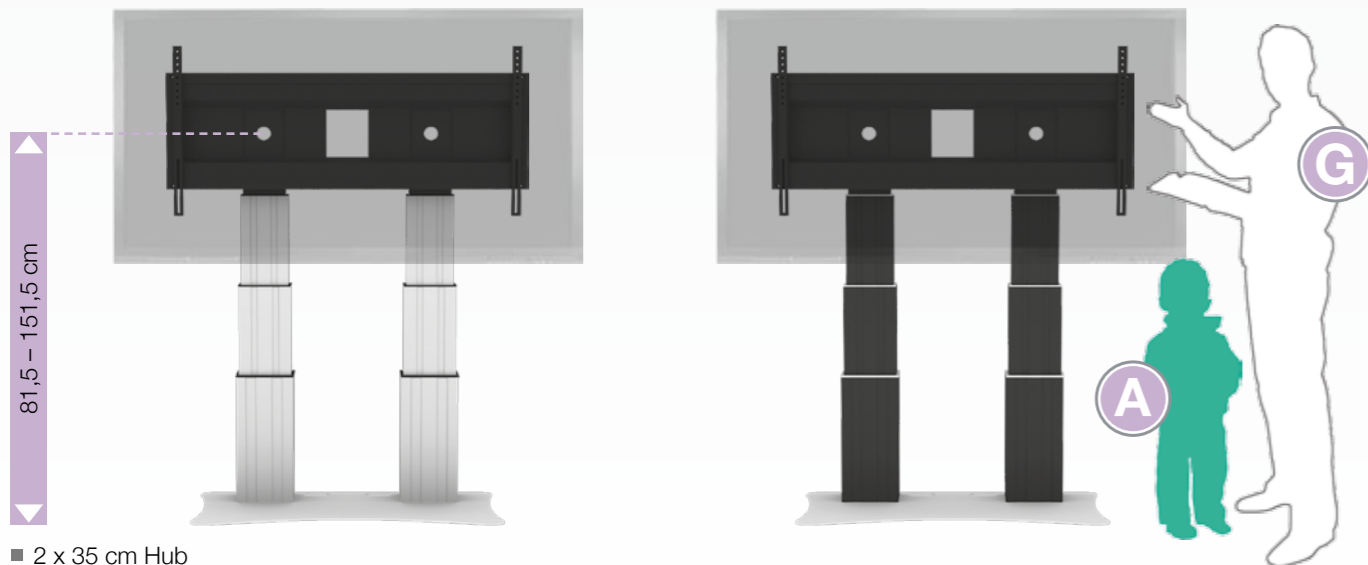
- Rahmen zur Aufnahme aller 70" – 120" Displays
- VESA horizontal: 800/ 1000/ 1200
VESA vertikal: 200 – 600
- Für sehr schwere Displays geeignet
- Geeignet zur Montage an massiver Wand oder an Leichtbauwänden
- Standardwandabstand: 7 cm (Zubehör für andere Wandabstände ab S. 95)
- Maximale Belastung < 250 kg
- 0,8 cm starke Bodenplatte, RAL 9006 Weißaluminium



Abbildung zeigt: SCETADPB



Abbildung zeigt: SCETADP3535 mit Clevertouch Plus Display



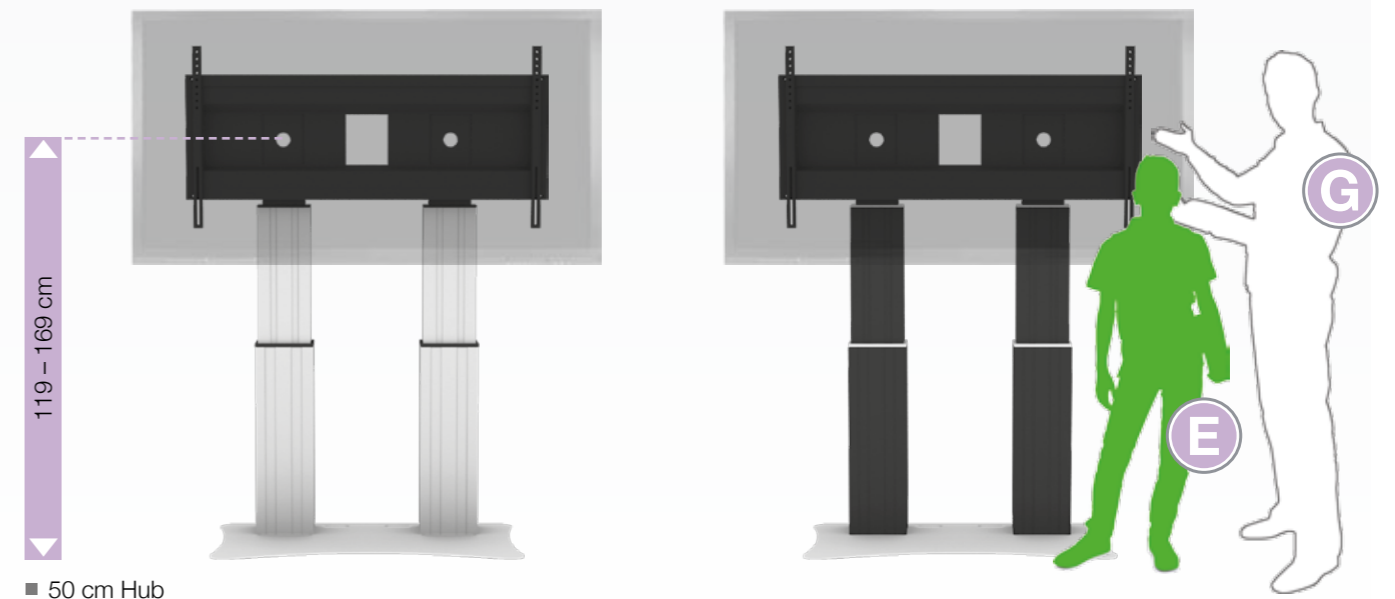
- 2 x 35 cm Hub
- für Kindergarten bis Erwachsene

Säule natur eloxiert

Art.-Nr. SCETADP3535

Säule schwarz eloxiert

Art.-Nr. SCETADP3535B



- 50 cm Hub
- für weiterführende Schule und Erwachsene

Säule natur eloxiert

Art.-Nr. SCETADP

Säule schwarz eloxiert

Art.-Nr. SCETADPB

CONEN MOUNTS

Höhenverstellungssysteme für (interaktive) Displays ab 70"

Elektrisch höhenverstellbares System mit Doppelsäulen und Fahrgestell
– VESA 800/ 1000/ 1200

SCETAD..

Teleskopierbare, Doppelaluminium-hubsäulen mit XL-Rahmen zur Aufnahme von Displays. Fahrbares System mit H-Gestell auf 4 Rollen, 2 feststellbar.

Für alle Artikel dieser Doppelseite:

- Rahmen zur Aufnahme aller 70" – 120" Displays
- VESA horizontal: 800/ 1000/ 1200
VESA vertikal: 200 – 600
- Für sehr schwere Displays geeignet
- Maximale Belastung < 250 kg
- H-Fahrgestell in RAL 9006 Weißaluminium

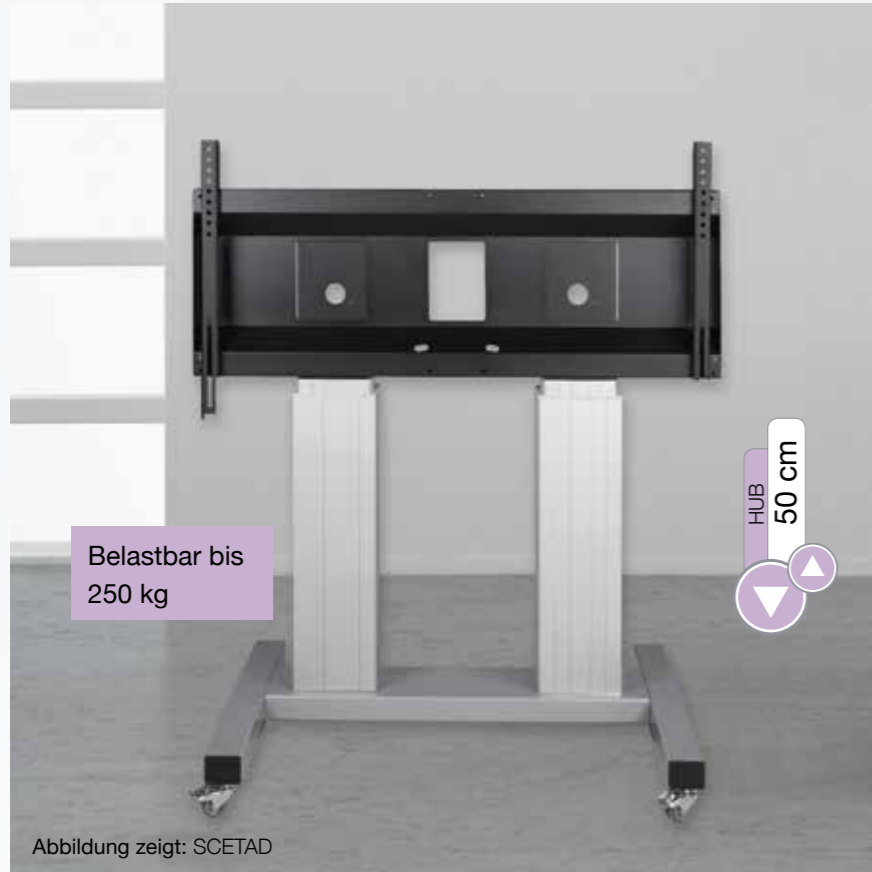
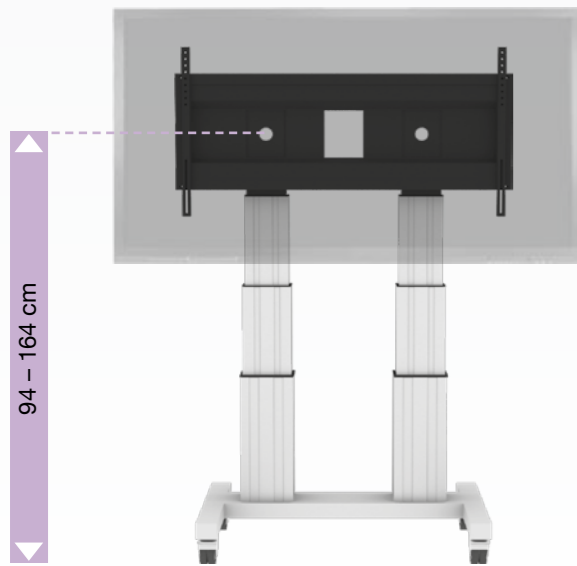


Abbildung zeigt: SCETAD



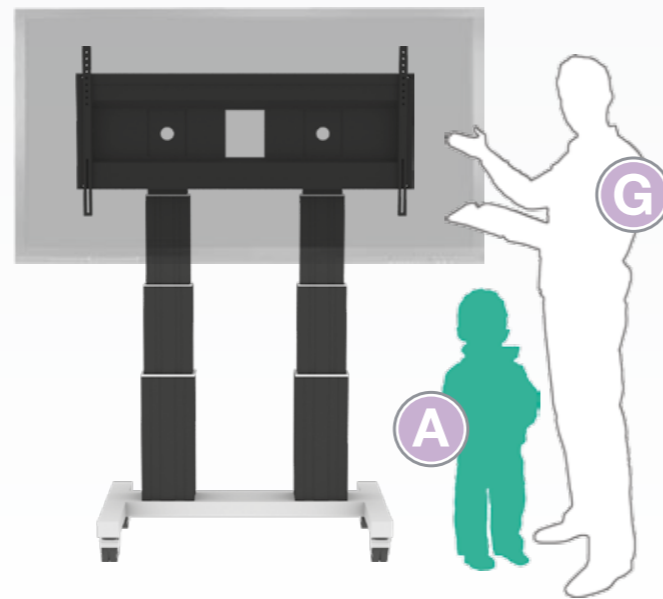
Abbildung zeigt: SCETAD3535B mit Clevertouch Plus Display



- 2 x 35 cm Hub
- für Kindergarten bis Erwachsene

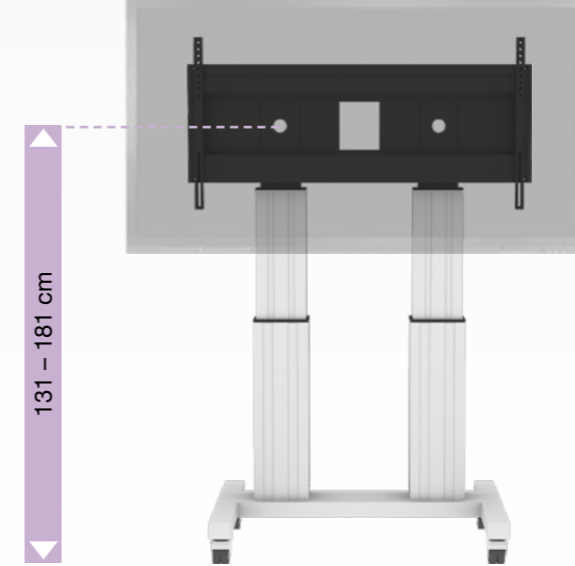
Säule natur eloxiert

Art.-Nr. SCETAD3535



Säule schwarz eloxiert

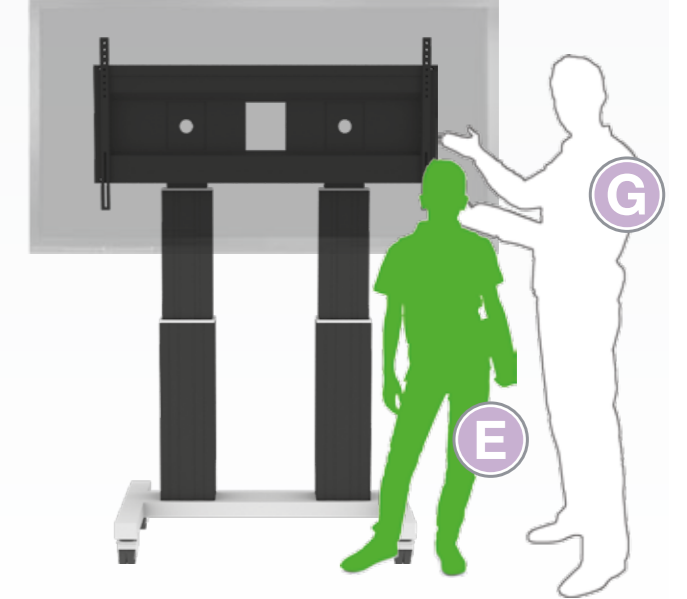
Art.-Nr. SCETAD3535B



- 50 cm Hub
- für weiterführende Schule und Erwachsene

Säule natur eloxiert

Art.-Nr. SCETAD



Säule schwarz eloxiert

Art.-Nr. SCETADB

CONEN MOUNTS

Höhenverstellungssysteme für (interaktive) Displays ab 70"

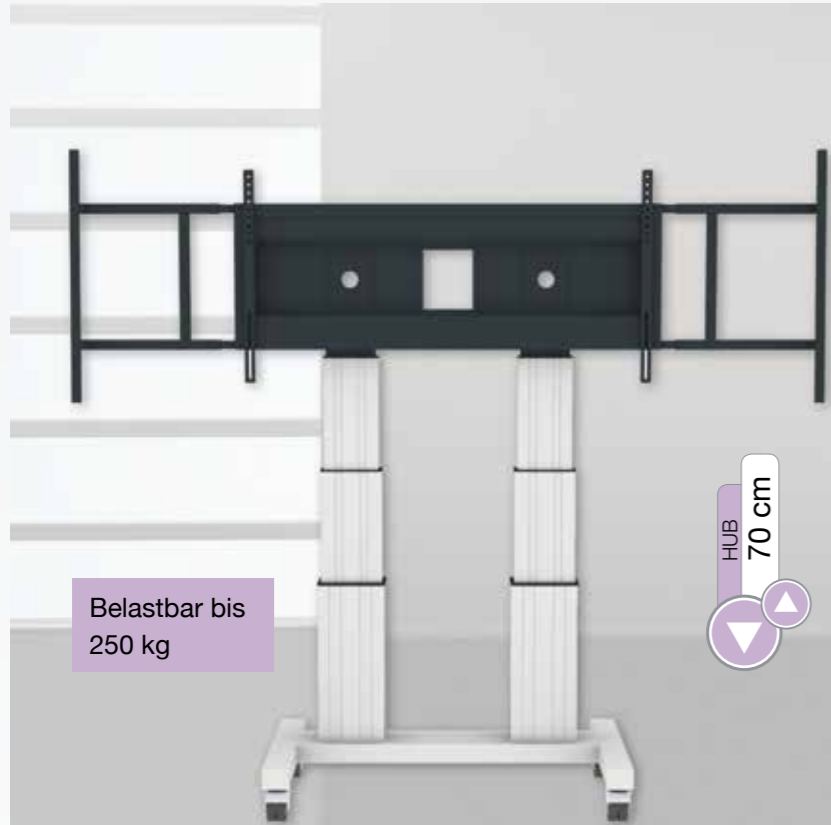
Elektrisch höhenverstellbares System mit Doppelsäulen und Fahrgestell mit Griffen
 – VESA 800/ 1000/ 1200

SCETADG..

Teleskopierbare, Doppelaluminium-hubsäulen mit XL-Rahmen zur Aufnahme von Displays. Fahrbares System mit H-Gestell auf 4 Rollen, 2 feststellbar.

Für alle Artikel dieser Doppelseite:

- Rahmen zur Aufnahme aller 70" – 120" Displays
- VESA horizontal: 800/ 1000/ 1200
VESA vertikal: 200 – 600
- Für schwere Displays geeignet
- Maximale Belastung < 250 kg
- H-Fahrgestell in RAL 9006 Weißaluminium
- 2 große, stabile Griffe für einfachen Transport



Belastbar bis 250 kg

HUB 70 cm

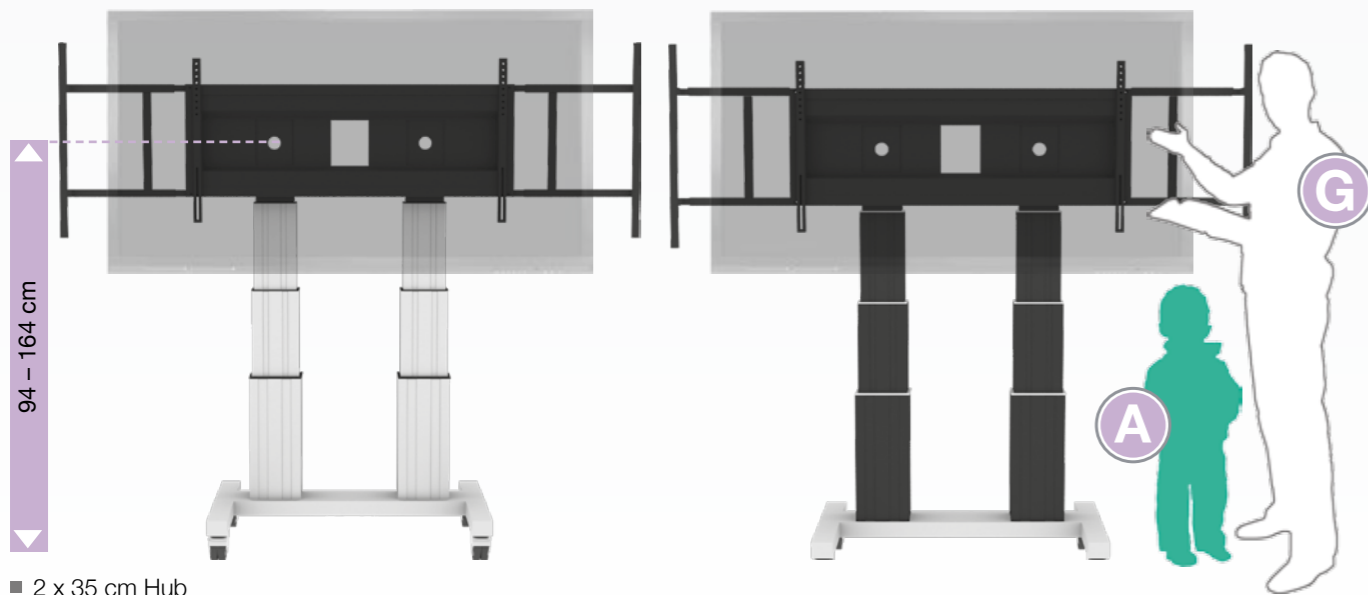
Abbildung zeigt: SCETADG3535



Belastbar bis 250 kg

HUB 70 cm

Abbildung zeigt: SCETADG3535B mit Clevertouch Plus Display



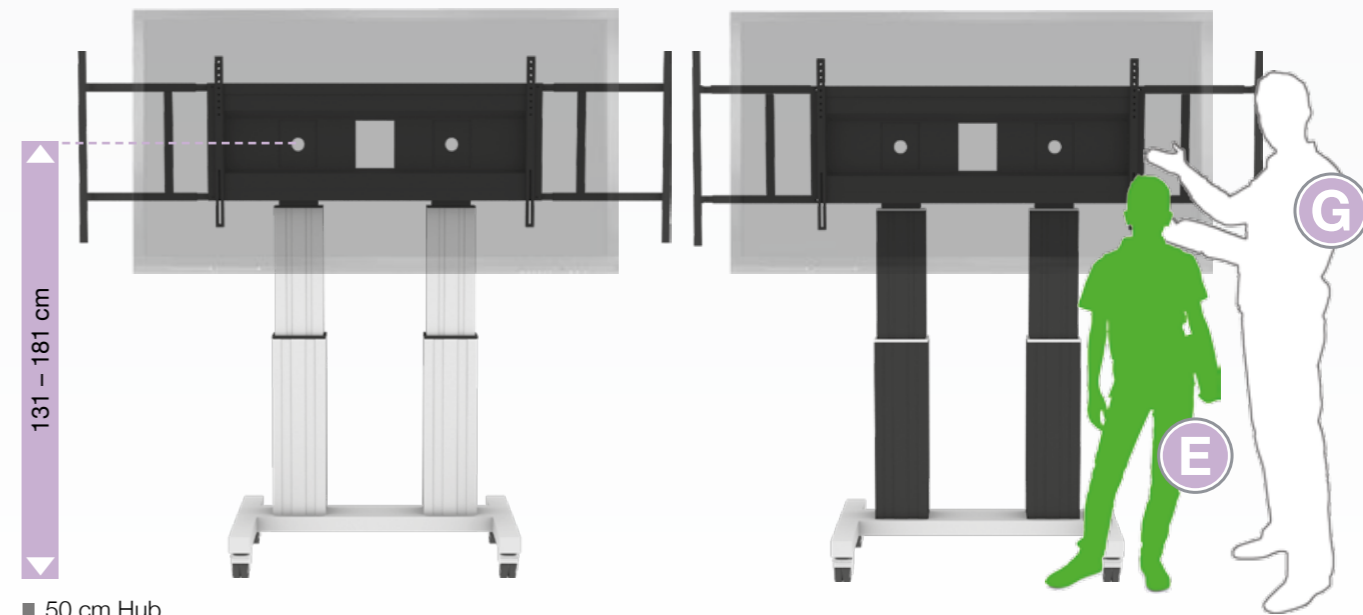
- 2 x 35 cm Hub
- für Kindergarten bis Erwachsene

Säule natur eloxiert

Art.-Nr. SCETADG3535

Säule schwarz eloxiert

Art.-Nr. SCETADG3535B



- 50 cm Hub
- für weiterführende Schule und Erwachsene

Säule natur eloxiert


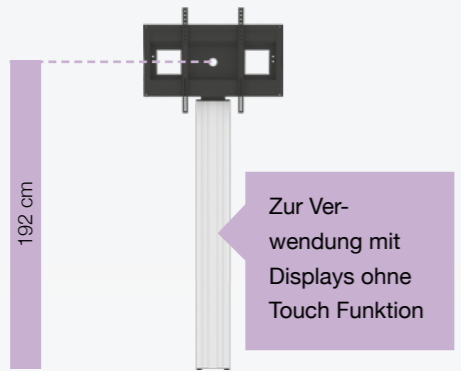
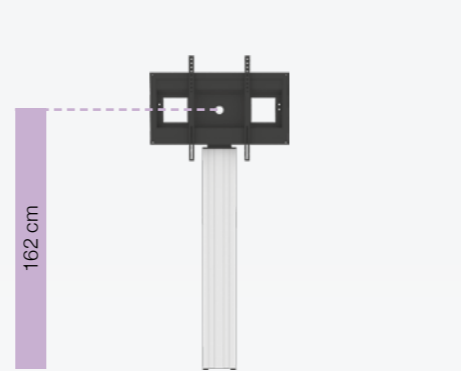
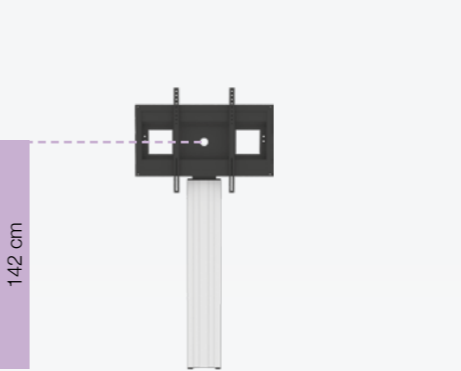
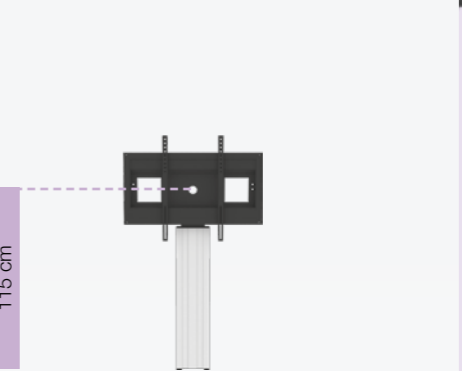
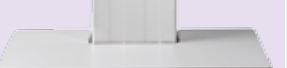
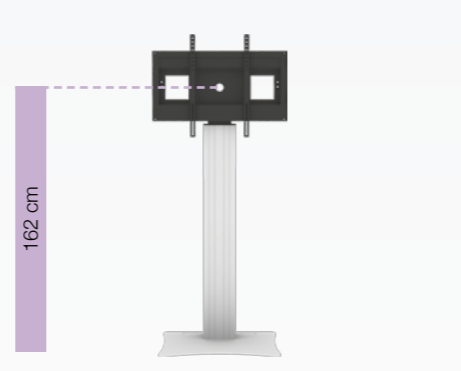
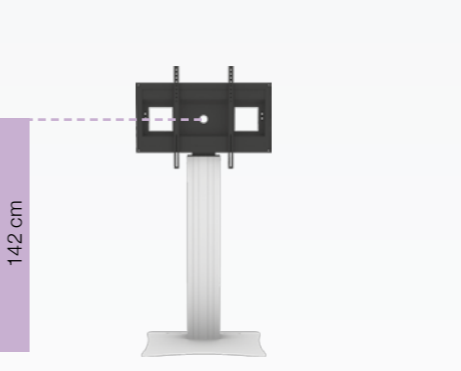
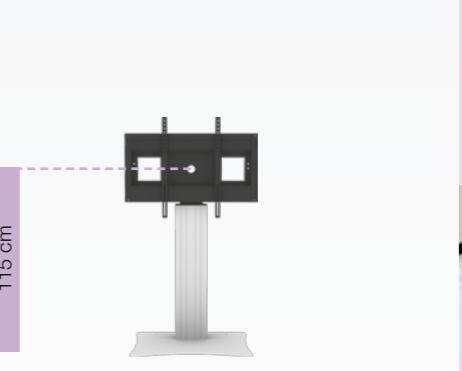




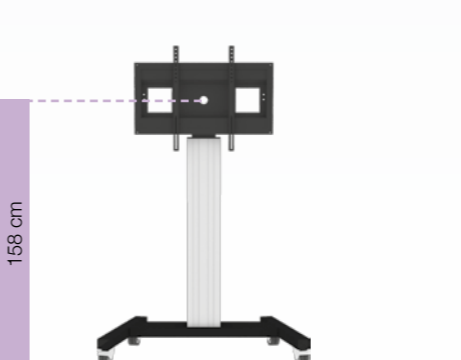
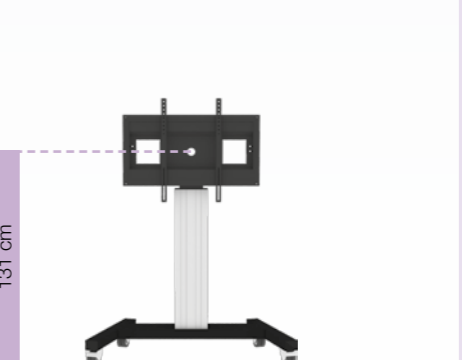
Art.-Nr. SCETADG

Säule schwarz eloxiert

Art.-Nr. SCETADGB

CONEN MOUNTS

Nicht höhenverstellbare Systeme für (interaktive) Displays bis 100"

| | | | | | |
|--|--|--|---|---|--|
| <p>Model</p> | <p>Höhe 192 cm Sichthöhe</p> | <p>Höhe 162 cm Arbeitshöhe Erwachsene</p> | <p>Höhe 142 cm Arbeitshöhe Schule</p> | <p>Höhe 115 cm Arbeitshöhe Grundschule</p> | <p>Zubehör weiteres ab Seite 90</p> |
| <p>SCETANHVV</p> | <p>SCETANHVV17</p> | <p>SCETANHVV14</p> | <p>SCETANHVV12</p> | <p>SCETANHVV</p> |  |
| <p>System zur Montage an:</p> <ul style="list-style-type: none"> ■ massiven Wänden |  <p>Zur Verwendung mit Displays ohne Touch Funktion</p> |  |  |  | <p>1 Ablage seitlich</p> <ul style="list-style-type: none"> ■ Maße, B/T: 45 x 32,5 cm ■ Montage links und rechts möglich <p>Art.-Nr. LAP4-..</p> |
| <p>Seite 64 – 65</p> | | | | |  |
| <p>SCETANHVP</p> | <p>SCETANHVP17</p> | <p>SCETANHVP14</p> | <p>SCETANHVP12</p> | <p>SCETANHVP</p> | <p>1 Ablage vorne</p> |
| <p>System zur Montage an:</p> <ul style="list-style-type: none"> ■ massiven Wänden ■ Leichtbau-Wänden |  <p>Zur Verwendung mit Displays ohne Touch Funktion</p> |  |  |  | <ul style="list-style-type: none"> ■ Maße, B/T: 62 x 44 cm <p>Art.-Nr. FSH-..</p>  |
| <p>Seite 66 – 67</p> | | | | | <p>Tastaturablage</p> |
| <p>SCETANHVV</p> |  <p>GRIFFE & ZUBEHÖR</p> <p>90</p> <p>ab Seite</p> | <p>Höhe 178 cm Sichthöhe</p> | <p>Höhe 158 cm Arbeitshöhe Erwachsene</p> | <p>Höhe 131 cm Arbeitshöhe Grund- & weiterführende Schule</p> | <ul style="list-style-type: none"> ■ Montage unterhalb des Displays <p>Art.-Nr. AFSCETAKB</p> |
| <p>Fahrbares System:</p> <ul style="list-style-type: none"> ■ 4 Rollen, 2 feststellbar ■ V-Fahrgestell | | <p>SCETANHVV14</p> | <p>SCETANHVV12</p> | <p>SCETANHVV</p> |  <p>Abschließbare Mini-PC Halterung</p> <p>Zur Verwendung mit FUJITSU Esprimo Q-Serie.</p> <p>Art.-Nr. MINI-FUJI</p> |
| <p>Seite 68 – 69</p> | |  |  |  | |

CONEN MOUNTS

Nicht höhenverstellbare Systeme für (interaktive) Displays bis 100"

Nicht höhenverstellbare Systeme zur Wandmontage

SCETANHVV..

Zentrale Aluminiumsäule in fester Höhe, mit Rahmen zur Aufnahme von Displays. System zur Wandmontage mit Stellfüßen.

Für alle Artikel dieser Doppelseite:

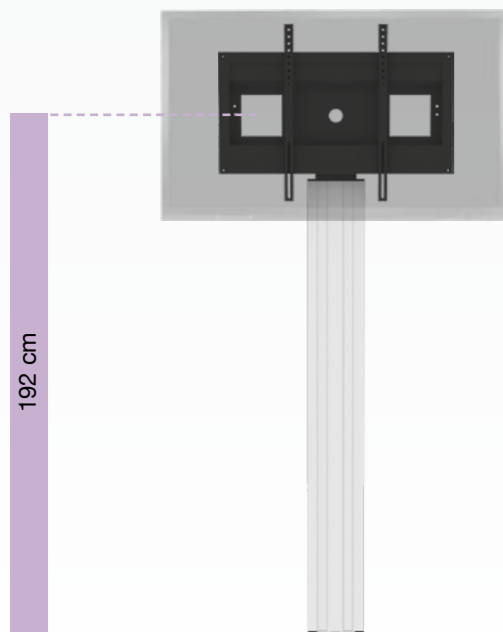
- Rahmen zur Aufnahme aller 42" – 100" Displays
- VESA horizontal: 200 – 800
VESA vertikal: 200 – 600
- Für schwere Displays geeignet
- Geeignet zur Montage an massiver Wand (Zubehör für Leichtbauwandmontage s. S. 94, CCEWSWB oder PSTSCETA)
- Standardwandabstand: 7 cm (Zubehör für andere Wandabstände ab S. 95)
- Maximale Belastung < 250 kg
- 4 Bodenausgleichsfüße



Abbildung zeigt: SCETANHVV17

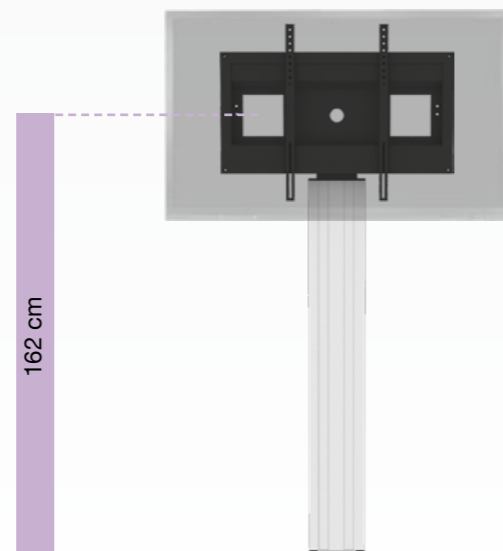


Abbildung zeigt: SCETANHVV14 mit Clevertouch Plus Display



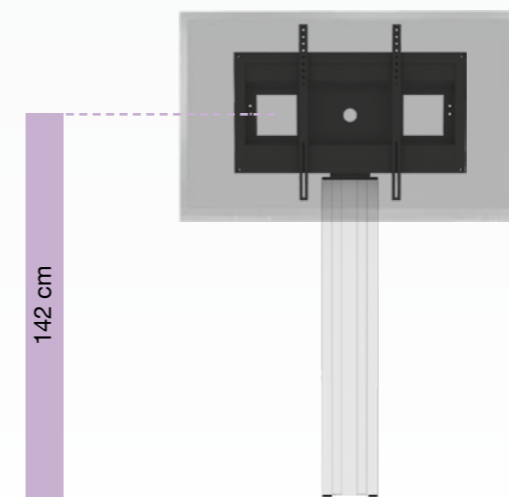
- Höhe: 192 cm
 - Sichthöhe
- Säule natur eloxiert

Art.-Nr. SCETANHVV17



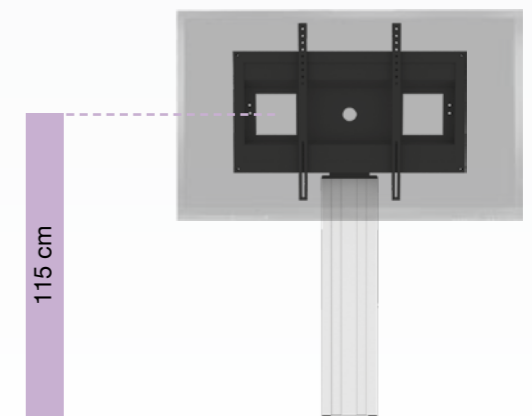
- Höhe: 162 cm
 - Arbeitshöhe Erwachsene
- Säule natur eloxiert

Art.-Nr. SCETANHVV14



- Höhe: 142 cm
 - Arbeitshöhe Schule
- Säule natur eloxiert

Art.-Nr. SCETANHVV12



- Höhe: 115 cm
 - Arbeitshöhe Grundschule
- Säule natur eloxiert

Art.-Nr. SCETANHHV

CONEN MOUNTS

Nicht höhenverstellbare Systeme für (interaktive) Displays bis 100"

Nicht höhenverstellbare Systeme mit Bodenplatte



Abbildung zeigt: SCETANHVP17

SCETANHVP..

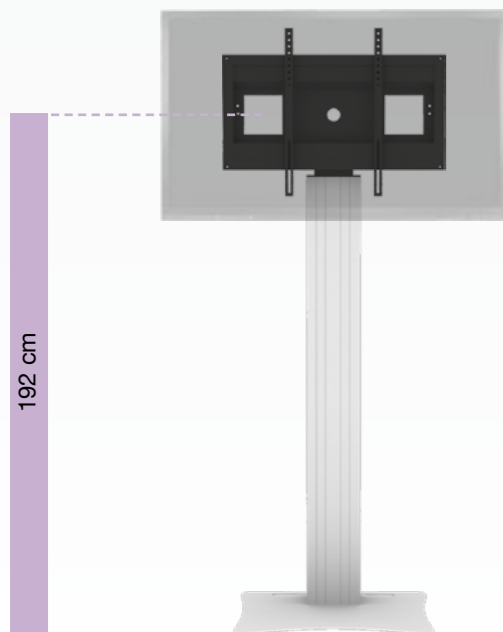
Zentrale Aluminiumsäule in fester Höhe, mit Rahmen zur Aufnahme von Displays. System mit fester Bodenplatte aus Stahl zur Montage an Leichtbauwänden.

Für alle Artikel dieser Doppelseite:

- Rahmen zur Aufnahme aller 42" – 100" Displays
- VESA horizontal: 200 – 800
VESA vertikal: 200 – 600
- Für schwere Displays geeignet
- Geeignet zur Montage an massiver Wand oder an Leichtbauwänden
- Standardwandabstand: 7 cm (Zubehör für andere Wandabstände ab S. 95)
- Maximale Belastung < 250 kg
- 0,8 cm starke Bodenplatte, RAL 9006 Weißaluminium

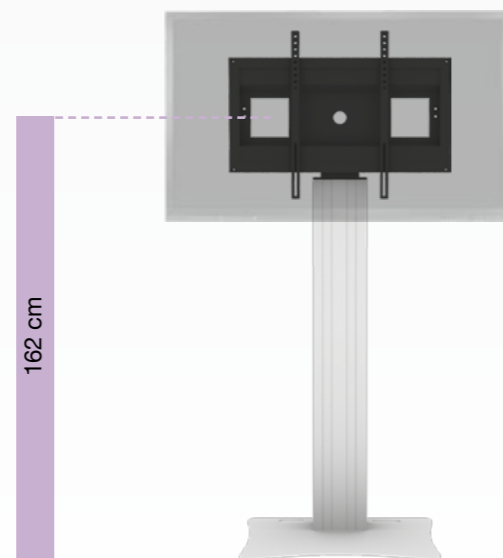


Abbildung zeigt: SCETANHVP17 mit Clevertouch Plus Display



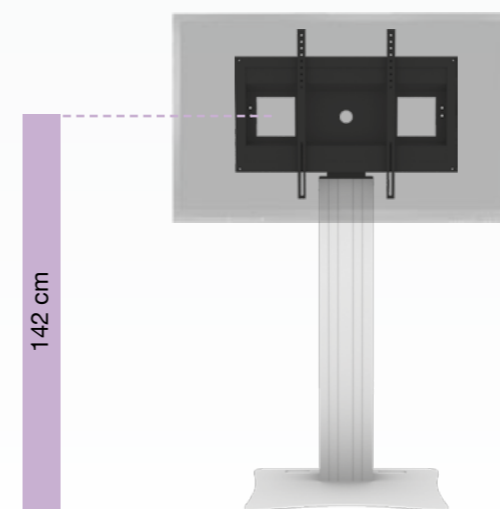
- Höhe: 192 cm
 - Sichthöhe
- Säule natur eloxiert

Art.-Nr. SCETANHVP17



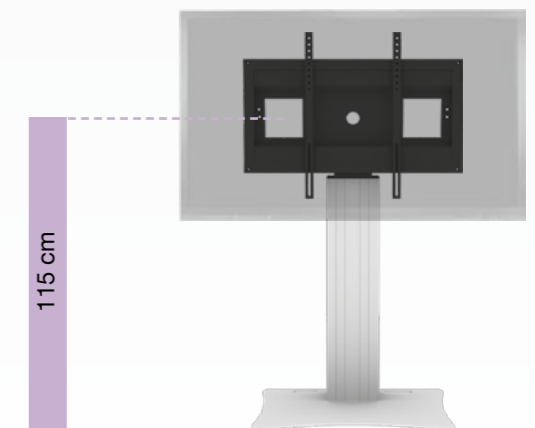
- Höhe: 162 cm
 - Arbeitshöhe Erwachsene
- Säule natur eloxiert

Art.-Nr. SCETANHVP14



- Höhe: 142 cm
 - Arbeitshöhe Schule
- Säule natur eloxiert

Art.-Nr. SCETANHVP12



- Höhe: 115 cm
 - Arbeitshöhe Grundschule
- Säule natur eloxiert

Art.-Nr. SCETANHVP115

CONEN MOUNTS

Nicht höhenverstellbare Systeme für (interaktive) Displays bis 100"

Nicht höhenverstellbare Systeme mit Fahrgestell



SCETANHWV..

Zentrale Aluminiumsäule in fester Höhe, mit Rahmen zur Aufnahme von Displays. Fahrbares System mit V-Gestell auf 4 Rollen, 2 feststellbar.

Für alle Artikel dieser Doppelseite:

- Rahmen zur Aufnahme aller 42" – 100" Displays
- VESA horizontal: 200 – 800
VESA vertikal: 200 – 600
- Für schwere Displays geeignet
- Maximale Belastung < 150 kg
- V-Fahrgestell in RAL 7021 Schwarzgrau

Abbildung zeigt: SCETANHWV14



ZUBEHÖR
90
ab Seite

Abbildung zeigt: SCETANHWV12 mit Clevertouch Plus Display

Zubehör – Artikelinfos s. Seite 90



1 Ablage vorne

- Maße, B/T: 62 x 44 cm

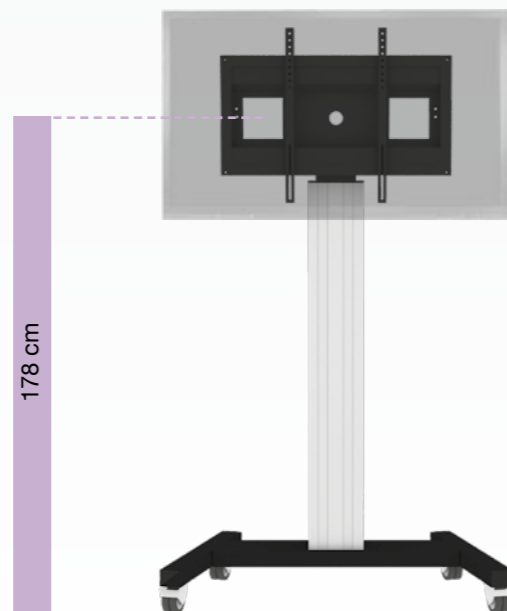
Art.-Nr. FSH-..



1 Ablage seitlich

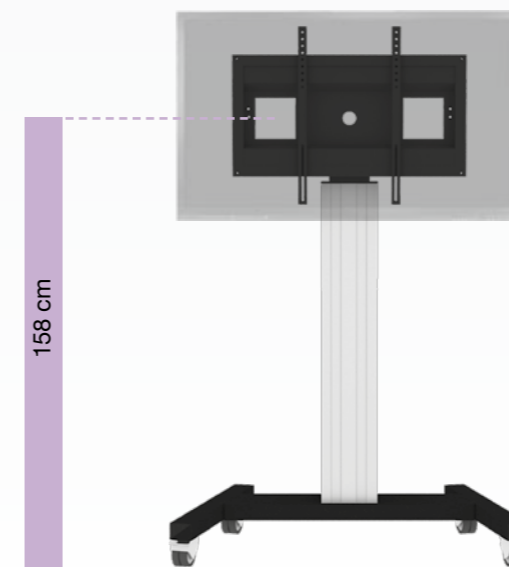
- Maße, B/T: 45 x 32,5 cm
- Montage links oder rechts möglich

Art.-Nr. LAP4-..



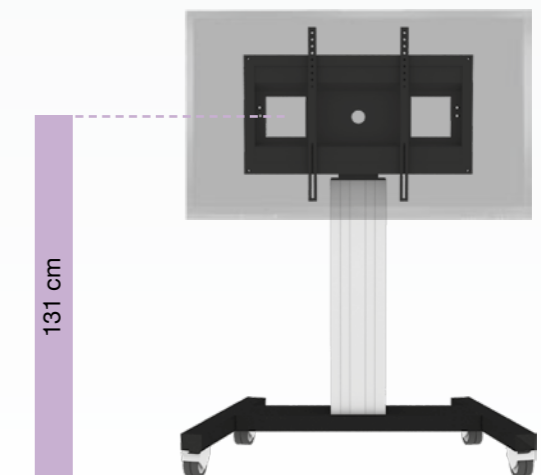
- Höhe: 178 cm
 - Sichthöhe
- Säule natur eloxiert

Art.-Nr. SCETANHWV14



- Höhe: 158 cm
 - Arbeitshöhe Erwachsene
- Säule natur eloxiert

Art.-Nr. SCETANHWV12



- Höhe: 131 cm
 - Arbeitshöhe Grundschule und weiterführende Schule
- Säule natur eloxiert

Art.-Nr. SCETANHWV

CONEN MOUNTS

Systeme mit TV Schränken

Elektrisch höhenverstellbare Systeme zur Wandmontage mit Unterschrank

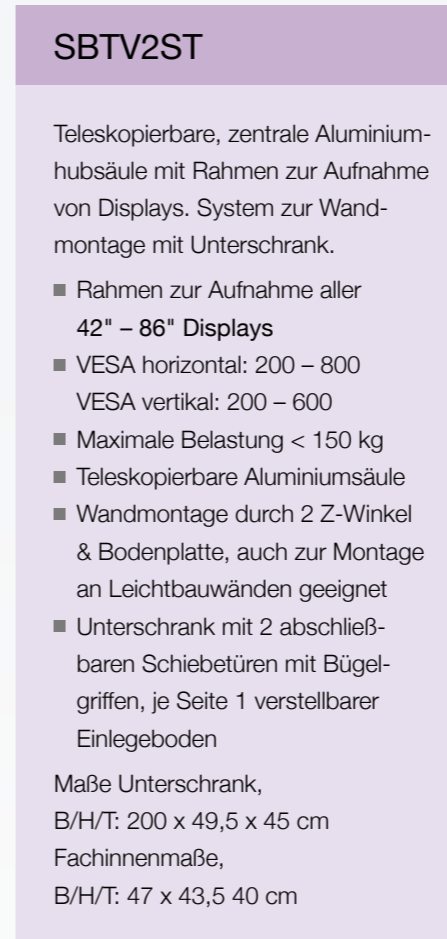


SBTV4S

Teleskopierbare, zentrale Aluminiumhubsäule mit Rahmen zur Aufnahme von Displays. System zur Wandmontage mit Unterschrank.

- Rahmen zur Aufnahme aller 42" – 86" Displays
- VESA horizontal: 200 – 800
VESA vertikal: 200 – 600
- Maximale Belastung < 150 kg
- Teleskopierbare Aluminiumsäule
- Wandmontage durch 2 Z-Winkel & Bodenplatte, auch zur Montage an Leichtbauwänden geeignet
- Unterschrank mit 4 Auszügen & selbstschließenden Beschlägen

Maße Unterschrank,
B/H/T: 200 x 49,5 x 45 cm,
Schublade innen, B/H: 66 x 18 cm



SBTV2ST

Teleskopierbare, zentrale Aluminiumhubsäule mit Rahmen zur Aufnahme von Displays. System zur Wandmontage mit Unterschrank.

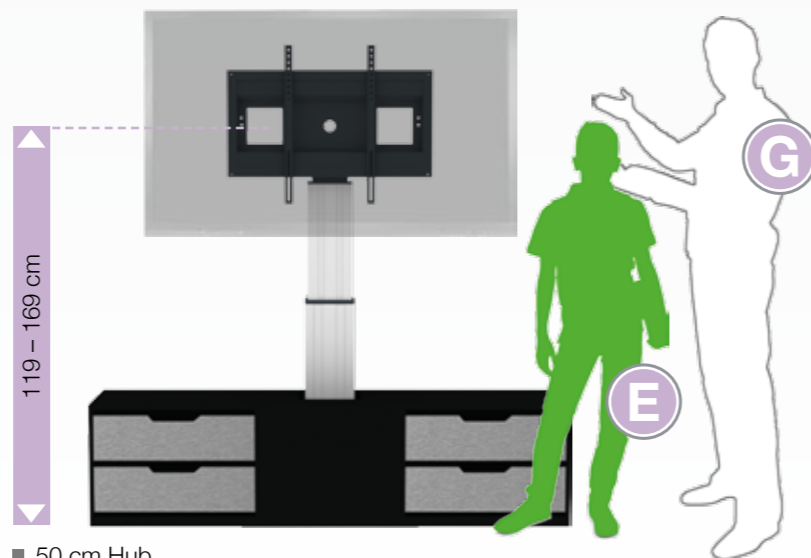
- Rahmen zur Aufnahme aller 42" – 86" Displays
- VESA horizontal: 200 – 800
VESA vertikal: 200 – 600
- Maximale Belastung < 150 kg
- Teleskopierbare Aluminiumsäule
- Wandmontage durch 2 Z-Winkel & Bodenplatte, auch zur Montage an Leichtbauwänden geeignet
- Unterschrank mit 2 abschließbaren Schiebetüren mit Bügelgriffen, je Seite 1 verstellbarer Einlegeboden

Maße Unterschrank,
B/H/T: 200 x 49,5 x 45 cm
Fachinnenmaße,
B/H/T: 47 x 43,5 40 cm

Die ideale Lösung für Ihren Besprechungsraum – schaffen Sie ein professionelles Ambiente und punkten Sie vom ersten Moment Ihrer Präsentation an mit dem optimalen ersten Eindruck.



Passender Besprechungstisch Seite 191.



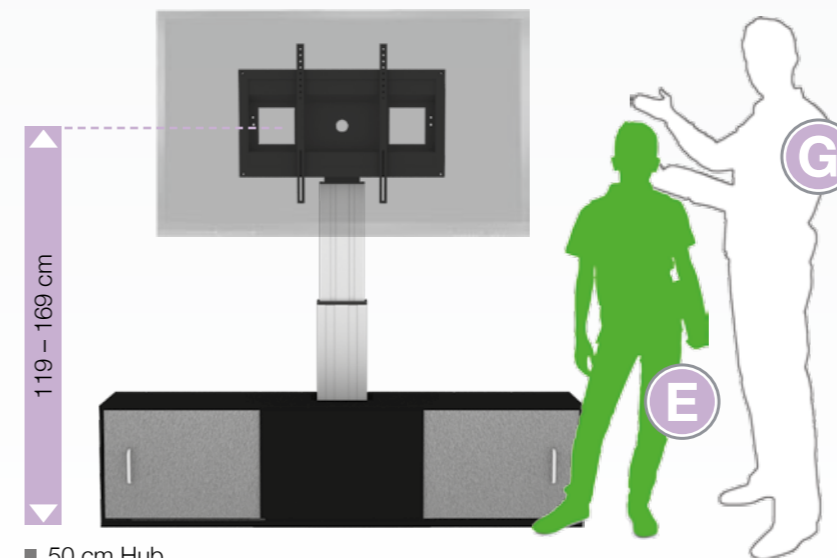
- 50 cm Hub
- für weiterführende Schule und Erwachsene

Säule natur eloxiert

Art.-Nr. **SBTV4S**

Säule schwarz eloxiert

Art.-Nr. **SBTV4SB**



- 50 cm Hub
- für weiterführende Schule und Erwachsene

Säule natur eloxiert

Art.-Nr. **SBTV2ST**

Säule schwarz eloxiert

Art.-Nr. **SBTV2STB**



Schiebetüren in Führungsschienen

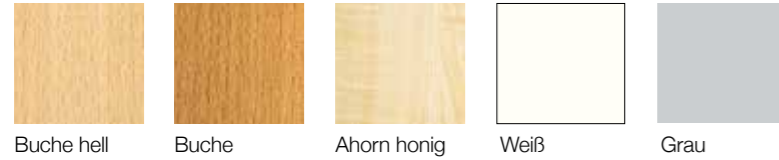
CONEN MOUNTS

Systeme mit TV Schränken

Wandschrank mit integriertem elektrischen Höhenverstellungssystem

Dekore für melaminbeschichtete Spanplatten

Standarddekore



Sonderdekore mit Textur + 10 % Mehrpreis



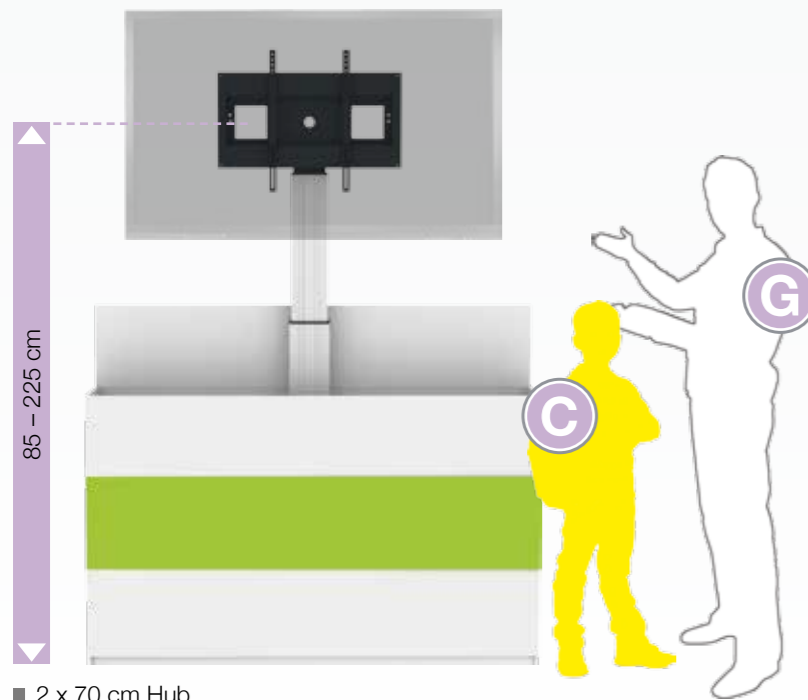
Weitere Dekore finden Sie auf Seite 195.

SW84

Teleskopierbare, zentrale Aluminium-hubsäule mit Rahmen zur Aufnahme von Displays. System zur Wandmontage mit Schrank. Auch zur Montage an Leichtbauwänden geeignet.

- Rahmen zur Aufnahme aller 42" – 100" Displays
- VESA horizontal: 200 – 800
VESA vertikal: 200 – 600
- Für schwere Displays geeignet
- Maximale Belastung < 150 kg
- Inklusive Kabelfernbedienung
- 0,8 cm starke Bodenplatte, RAL 9006 Weißaluminium

Schrank inkl. Höhenverstellung mit 140 cm Hub für Displays bis 84".
Maße, B/H/T: 210 x 130 x 37 cm



- 2 x 70 cm Hub
- Weiterführende Schule und Erwachsene

Säule natur eloxiert

Art.-Nr. SW84

Säule schwarz eloxiert

Art.-Nr. SW84B

Komplett im Schrank versenkbar



Erfahren Sie mehr über das versenkbare System unter:
<http://screencabby.conen-gmbh.de>



CONEN MOUNTS

Systeme mit TV Schränken

Elektrisch höhenverstellbare Systeme mit TV-Schrank



Alle Modelle mit Rolloschrank sind abschließbar, so bleiben Ihre Displays und Ihr Zubehör stets geschützt.

SCETAWPCAB

Rolloschrank mit integr. Rahmen für Displays, Korpus schwarz, Rollo silber, Kabelmanagementklappe an der Rückseite, vorne & hinten abschließbar.

- SCETAWCAB5/ SCETAWPCAB5L: 50" – 55" Displays
- SCETAWCAB6/ SCETAWPCAB6L: 60" – 65" Displays
- VESA horizontal: 200 – 800
- VESA vertikal: 200 – 600
- Maximale Belastung < 120 kg
- Wandabstand: 13 – 18 cm
- Inklusive Kabelfernbedienung
- 0,8 cm starke Bodenplatte, RAL 9006 Weißaluminium

Bitte ergänzen Sie immer das Fabrikat Ihres Flachbildschirms hinter der Artikelnummer.



Abbildung zeigt: SCETAPCAB6

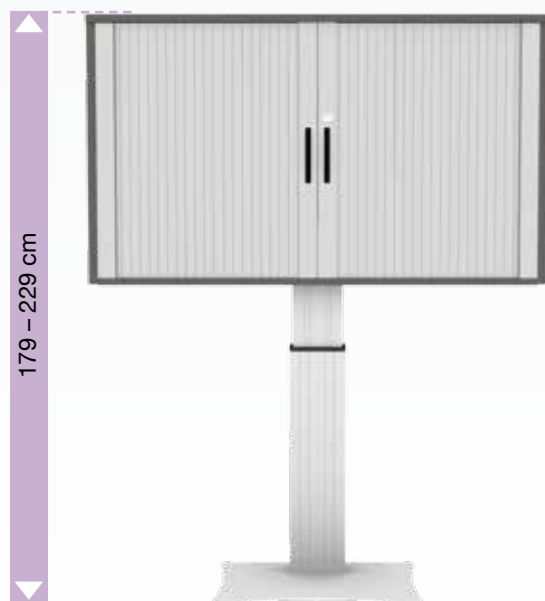
Zubehör



1 Ablage seitlich

- Maße, B/T: 45 x 32,5 cm
- Montage links und/ oder rechts möglich

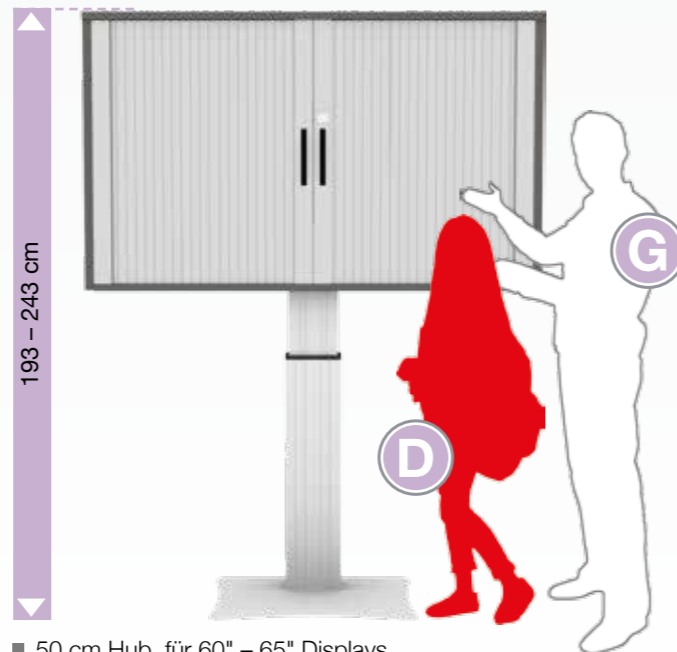
Art.-Nr. LAP4-..



- 50 cm Hub, für 50" – 55" Displays
- für weiterführende Schule und Erwachsene

Säule natur eloxiert

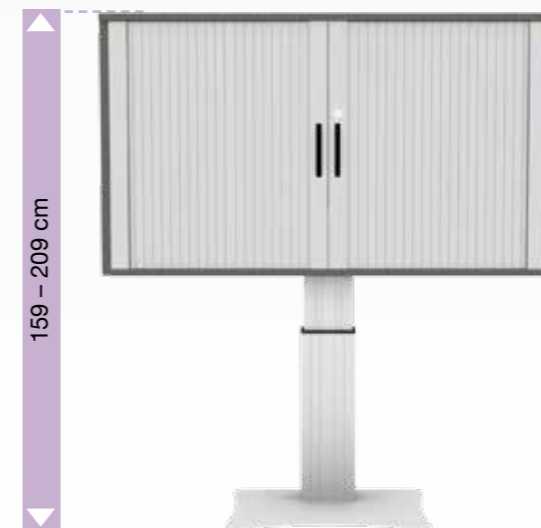
Art.-Nr. SCETAPCAB5



- 50 cm Hub, für 60" – 65" Displays
- für weiterführende Schule und Erwachsene

Säule natur eloxiert

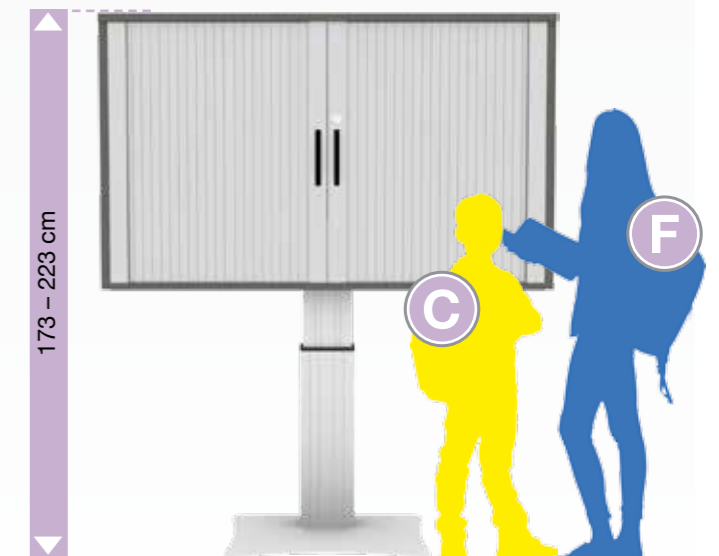
Art.-Nr. SCETAPCAB6



- 50 cm Hub, für 50" – 55" Displays
- für Grundschule und weiterführende Schule

Säule natur eloxiert

Art.-Nr. SCETAPCAB5L



- 50 cm Hub, für 60" – 65" Displays
- für Grundschule und weiterführende Schule

Säule natur eloxiert

Art.-Nr. SCETAPCAB6L

CONEN MOUNTS

Systeme mit TV Schränken

Modell Fahrbare Systeme

Rolloschrank mit integr. Rahmen für Displays, Korpus schwarz, Rollo silber, Kabelmanagementklappe an der Rückseite, vorne & hinten abschließbar.

- SCETACAB55: 50" – 55" Displays
SCETACAB65: 60" – 65" Displays
- VESA horizontal: 200 – 800
VESA vertikal: 200 – 600
- Für schwere Displays geeignet
- Maximale Belastung < 120 kg
- H-Fahrgestell in
RAL 9006 – Weißaluminium

HUB: 50 cm
Weiterführende Schule und Erwachsene



Alle Modelle dieser Doppelseiten besitzen eine abschließbare Kabelmanagementklappe an der Rückseite.

HUB: 50 cm
Weiterführende Schule und Erwachsene

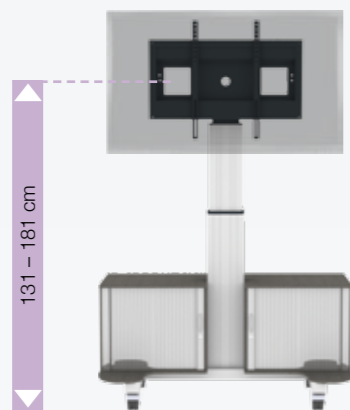
SCETACAB55/ SCETACAB65



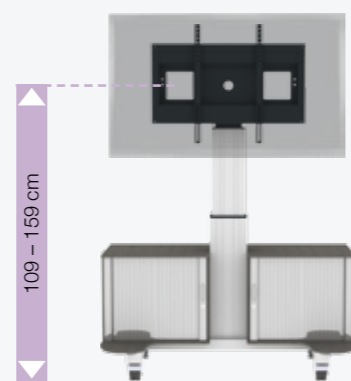
2 Rollunterschranke (abschließbar) zur Unterbringung von Desktop PC, Mini PC, Laptop etc., Kabelmanagementtüren an den Rückseiten.

- SCETAU: 42" – 84" Displays
SCETAUL: 42" – 65" Displays
- VESA horizontal: 200 – 800
VESA vertikal: 200 – 600
- Maximale Belastung < 140 kg
- H-Fahrgestell in
RAL 9006 – Weißaluminium

SCETAU



SCETAUL



2 Rollunterschranke (abschließbar) & Rolloschrank mit integr. Rahmen für Displays, Korpus schwarz, Rollo silber, Kabelmanagementklappe an der Rückseite, vorne & hinten abschließbar.

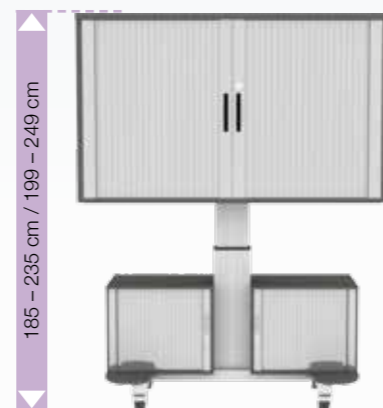
- SCETACAB5U: 50" – 55" Displays
SCETACAB6U: 60" – 65" Displays
- VESA horizontal: 200 – 800
VESA vertikal: 200 – 600
- Maximale Belastung < 140 kg
- H-Fahrgestell in
RAL 9006 – Weißaluminium

Alle Modelle dieser Doppelseite erhalten Sie mit Kabelfernbedienung.

Bitte ergänzen Sie bei Bestellungen immer das Fabrikat Ihres Flachbildschirms hinter der Art.-Nr.

Gerne beraten wir Sie auch zu Displaymöglichkeiten – sprechen Sie uns an.

SCETACAB5U/ SCETACAB6U



Elektrisch höhenverstellbare Systeme mit TV Schrank und Fahrgestell



Abbildung zeigt: SCETAU mit Clevertouch Plus Display



Kabelmanagement auf der Rückseite

CONEN MOUNTS

Spezialsysteme

Elektrisch höhenverstellbares Pylonensystem mit Flügeln für (interaktive) Displays

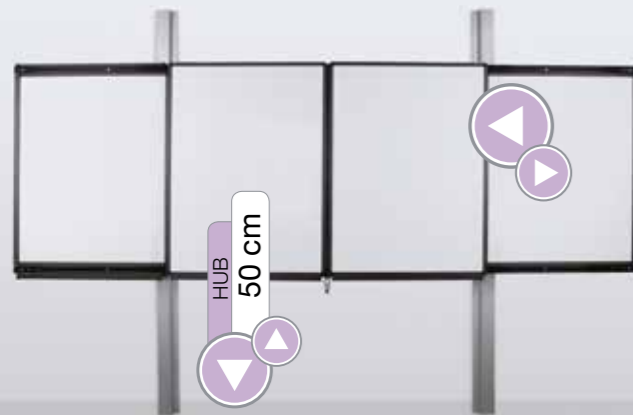
CLEVERRAIL

Dieses elektrisch höhenverstellbare Tafelsystem mit festen und wahlweise auch verschiebbaren Flügeln ist für alle am Markt erhältlichen Displays von 65" bis 86" Bildschirmdiagonale lieferbar.

Bitte geben Sie bei Ihrer Bestellung das Display mit an, das Sie verwenden möchten.



CLEVERRAIL



Clever RAIL Tafelsystem für Displays von 65" bis 86", mit 2 festen und 2 Rollflügeln

- Elektrische Höhenverstellung
- Gesamtsystemtiefe: 430 mm
- Alle Anschlüsse am Display sind frei zugänglich
- Gesamtgewicht: ca. 250 kg

Sie haben die maximale Flexibilität – während der Installation können Sie die Monitorhöhe noch frei wählen und entsprechend Ihrer Bedürfnisse montieren.

Art.-Nr. **PYETVBWW2R**

Bitte Fabrikat & Maße Ihres Displays angeben!

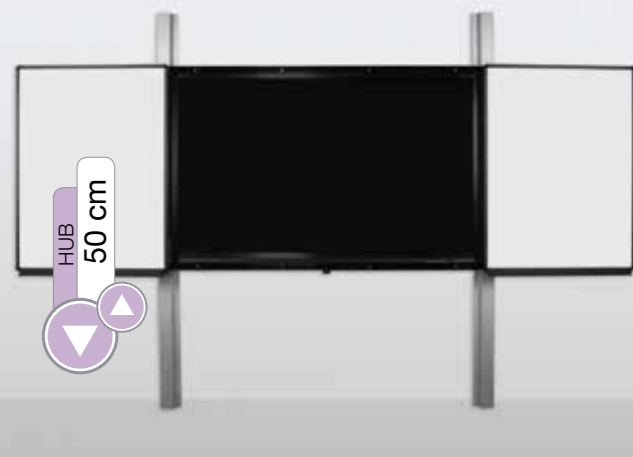
Clever RAIL Tafelsystem für Displays von 65" bis 86", mit 2 festen Flügeln

- Elektrische Höhenverstellung
- Gesamtsystemtiefe: 430 mm
- Alle Anschlüsse am Display sind frei zugänglich
- Gesamtgewicht: ca. 250 kg

Sie haben die maximale Flexibilität – während der Installation können Sie die Monitorhöhe noch frei wählen und entsprechend Ihrer Bedürfnisse montieren.

Art.-Nr. **PYETVBWW**

Bitte Fabrikat & Maße Ihres Displays angeben!



CLEVERRAIL

Abbildung zeigt: PYETVBWW2R mit Clevertouch Plus Display



Die Rollen der verschiebbaren Flügel laufen in Führungsschienen.

Das Herzstück dieses Systems ist Ihr 86" Display – interaktives Arbeiten im Unterricht auf höchstem Niveau!

Per Tastendruck lässt sich das komplette System an den 2 an der Wand und am Boden montierten Aluminiumpylonen in der Höhe verstellen. Dadurch ist gewährleistet, dass jeder Benutzer in der für ihn ergonomisch besten Höhe arbeiten und präsentieren kann.

Rechts und links neben dem Display befinden sich 2 fest montierte Seitenflügel (B/H: 96 x 114,5 cm), die magnethaftend, beschreibbar und trocken abwischbar sind.

Auf Wunsch können zusätzlich 2 verschiebbare Zusatzflügel bestellt werden.

Lieferung ohne Display.



CONEN MOUNTS

Spezialsysteme

Elektrisch höhenverstellbares Pylonensystem mit Flügeln für (interaktive) Displays

Clever RAIL Tafelsystem

1 Verschiebbare Flügel



Die Laufrollen der verschiebbaren Flügel sind in speziellen Profilen eingefasst. Durch die gummierten Spezialrollen lassen sich die Flügel mühelos mit ganz geringem Kraftaufwand verschieben. Kinderleicht eben.



3 Flügelschloss – Schutz vor Vandalismus



An den verschiebbaren Flügeln befinden sich 2 Laschen. Durch diese Laschen können Sie die Flügel mit einem Vorhängeschloss abschließen. So kann niemand im verschlossenen Zustand öffnen und den Monitor in Betrieb nehmen oder beschädigen.

2 Dieses elektrisch höhenverstellbare Tafelsystem mit festen und wahlweise auch verschiebbaren Flügeln ist für alle am Markt erhältlichen Displays von 65" bis 86" Bildschirmdiagonale lieferbar.

Bitte geben Sie bei Ihrer Bestellung das Display mit an, welches Sie verwenden möchten.

4 Elektrische Höhenverstellung



Die Arbeitshöhe lässt sich per Knopfdruck elektrisch einstellen. So arbeitet jeder in der Höhe, die für ihn ergonomisch am besten ist. Die kontrollierte Bewegung schont dazu noch die Technik im Monitor. Der Verstellbereich beträgt 50 cm.

5 Seitenflügel



Sowohl die feststehenden als auch die verschiebbaren Flügel sind natürlich mit trocken abwischbaren Stiften beschreibbar. Die Flächen sind magnethaftend und trocken abwischbar. Eingefasst sind die Flügel in Aluminiumprofile, wasserfest verklebt und schwarz eloxiert.

Die verschiebbaren Flügel laufen auf in Schienen geführten Rollen – Sie können diese ohne viel Kraftaufwand verschieben.

3 Flügelschloss

- Zum Verriegeln der Seitenflügel vor dem Display, im Lieferumfang enthalten



CONEN MOUNTS

Spezialsysteme

Technische Daten

Das Jolli Cart für mehr Spaß im Unterricht

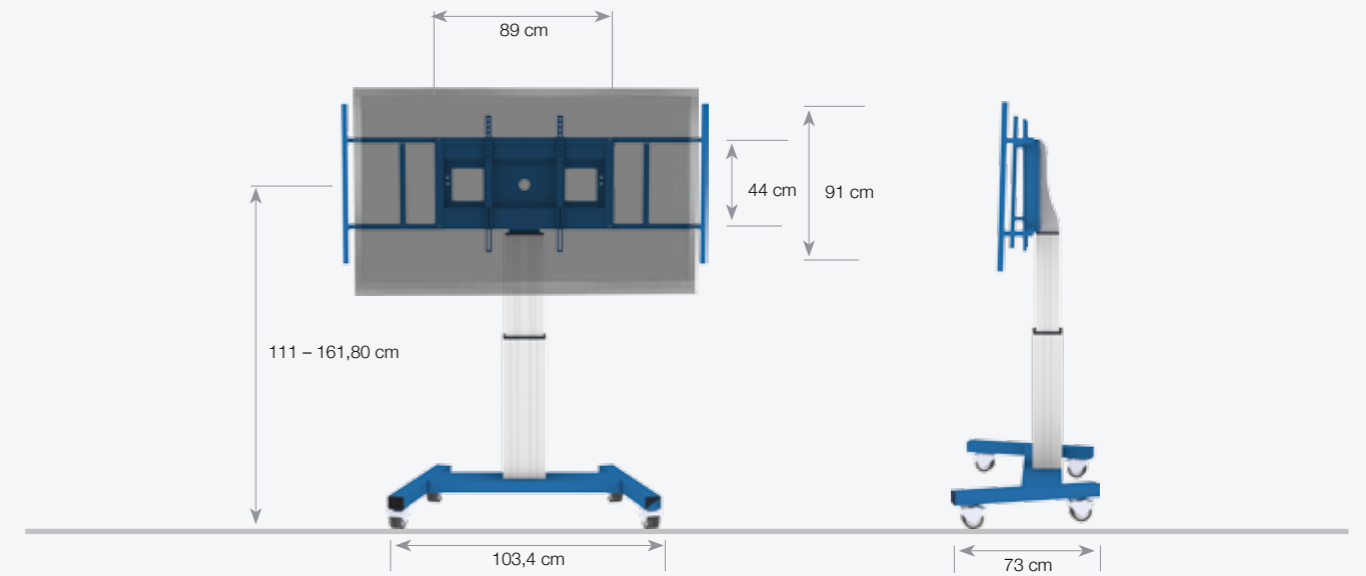


Das Jolli Flat Panel Cart ist die nächste Generation der fahrbaren, höhenverstellbaren Flachbildschirmwagen im Bildungsbereich. Elektrische, kinderleicht bedienbare Höhenverstellung – auch bei schweren Displays. Super leicht lässt es sich dank der großen Rollen und der stabilen Griffe von Raum zu Raum transportieren. Um dem harten Schulalltag gerecht zu werden, ist das Fahrgestell aus Stahl gefertigt, robust und fest verschweißt.

Dank der V-förmigen Basis kommen Kinder ganz nah ans System heran – auch, wenn Sie im Rollstuhl sitzen.

50 cm beträgt der Höhenverstellbereich, die zentrale Aluminiumhubsäule wird über 2 am System angebrachte Taster bedient. In den Boxen findet alles Platz, was zum System gehört.

- Ideal vom Kindergarten bis zur 12. Klasse
- Passend für 42" – 86" Displays
- Inklusive Griffen, Laptophalterung und 2 ErgoTray Boxen
- Standard in modernem Blau wie abgebildet
- 50 cm höhenverstellbar



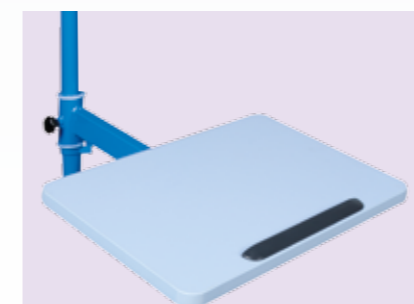
| | |
|-----------------------------|-----------------------|
| Artikelnummer | JOLLI |
| Displaygrößen | 42" – 86" |
| VESA Raster | 200 x 200 – 800 x 600 |
| maximales Bildschirmgewicht | 150 kg |



2 große praktische ErgoTray Boxen



Stabile Griffe für optimalen Transport von Raum zu Raum



Schwenkbare Notebookhalterung



Schnellspann Sicherungsklemmen für einfaches Ein- und Aushängen



Mit Kabelbedienung

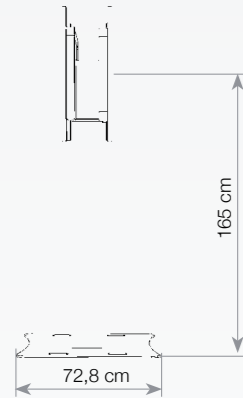
CONEN MOUNTS

Halterungssysteme für Digital Signage Displays

Freistehendes System zum Aufhängen von 2 Displays Rücken an Rücken

- 2 Rahmen zur Aufnahme von 42" – 100" Displays Rücken an Rücken
- VESA horizontal: 200 – 800, VESA vertikal: 200 – 600
- Doppelte Bodenplatte, 0,8 cm stark, RAL 9006 Weißaluminium
- Maximale Belastung < 350 kg
- Lieferung erfolgt ohne Displays

Art.-Nr. SCETANHVPB2B

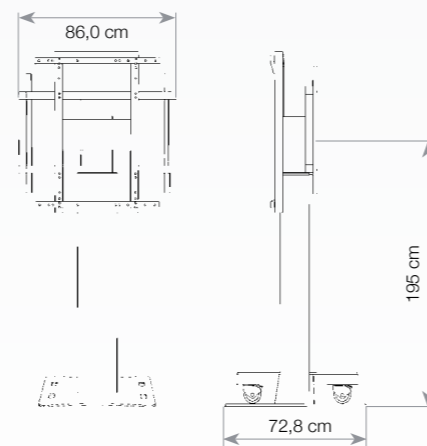


Freistehendes System zum Aufhängen von 2 Displays Rücken an Rücken im Landscape- und Porträtformat



2 Rahmen zur Aufnahme von 2 Displays 42" – 100" Rücken an Rücken, wechseln Sie bequem und schnell zwischen Landscape- und Porträtformat.

- VESA horizontal: 200 – 800, VESA vertikal: 200 – 600



- Doppelte Bodenplatte, 0,8 cm stark, RAL 9006 Weißaluminium
- Maximale Belastung < 200 kg
- Lieferung erfolgt ohne Displays

Art.-Nr. SCENHVPLPB2B

Freistehendes System zum Aufhängen von 4 Displays Rücken an Rücken

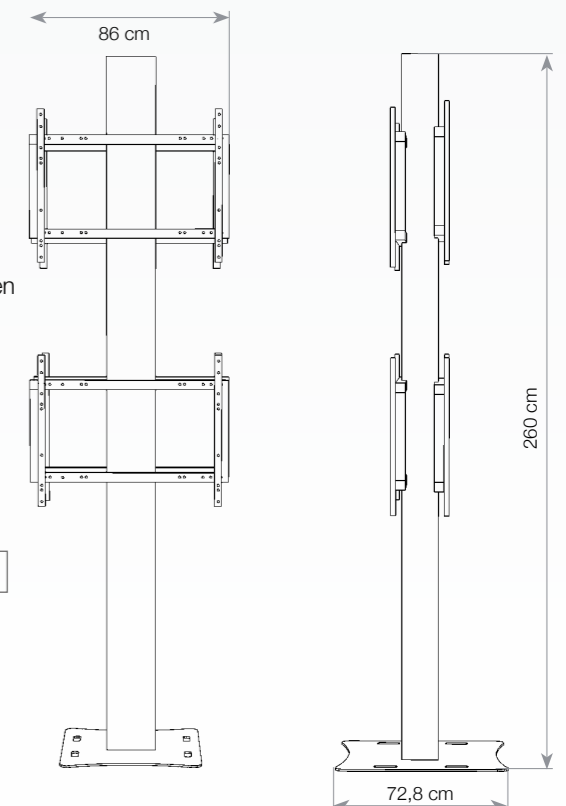
Die Rahmen zur Aufnahme der Displays können in jeder beliebigen Höhe an der Säule montiert werden.



Variabel

- 4 Rahmen zur Aufnahme von 4 Displays 42" – 100" Rücken an Rücken
- VESA horizontal: 200 – 800, VESA vertikal: 200 – 600
- Doppelte Bodenplatte, 0,8 cm stark, RAL 9006 Weißaluminium
- Maximale Belastung < 350 kg
- Lieferung erfolgt ohne Displays

Art.-Nr. SCENHVPB2BX4



Säule bis 6 m Höhe lieferbar! Sprechen Sie uns an!



CONEN MOUNTS

Halterungssysteme für Digital Signage Displays

Fahrbares, nicht höhenverstellbares System zum Aufhängen eines Displays im Landscape- und Porträtformat



Landscapeformat

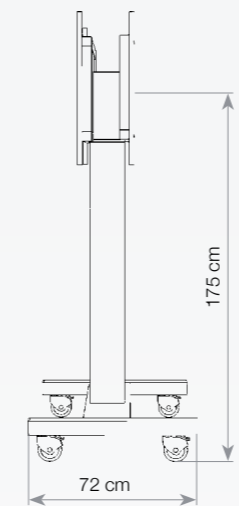
Porträtformat

Wechseln Sie bequem und schnell zwischen Landscape- & Porträtformat.

Unsere Systeme sind kompatibel mit allen (interaktiven) Displays.

- Rahmen zur Aufnahme eines 42" – 100" Displays
 - VESA horizontal: 200 – 800, VESA vertikal: 200 – 600
 - H-Fahrgestell, RAL 9006 Weißaluminium
 - Maximale Belastung < 140 kg
 - Lieferung erfolgt ohne Display
- Mitte Display: ca. 175 cm
- Art.-Nr. SCETANHVLP

Fahrbares, nicht höhenverstellbares System zum Aufhängen von 2 Displays Rücken an Rücken

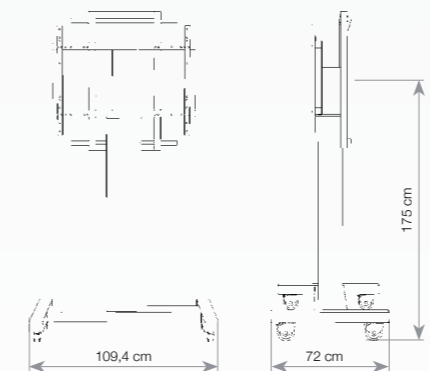


- 2 Rahmen zur Aufnahme von 2 42" – 100" Displays Rücken an Rücken
- VESA horizontal: 200 – 800, VESA vertikal: 200 – 600
- Doppeltes H-Fahrgestell, RAL 9006 Weißaluminium
- Maximale Belastung < 200 kg
- Lieferung erfolgt ohne Displays

Art.-Nr. SCETANHVB2B



Fahrbares, nicht höhenverstellbares System zum Aufhängen von 2 Displays Rücken an Rücken im Landscape- und Porträtformat



- 2 Rahmen zur Aufnahme von 2 42" – 100" Displays Rücken an Rücken
- VESA horizontal: 200 – 800, VESA vertikal: 200 – 600
- Doppeltes H-Fahrgestell, RAL 9006 Weißaluminium
- Maximale Belastung < 200 kg
- Lieferung erfolgt ohne Displays

Art.-Nr. SCENHVLBP2B

Wechseln Sie bequem und schnell zwischen Landscape- und Porträtformat.



CONEN MOUNTS

Halterungssysteme für Digital Signage Displays

Nicht höhenverstellbares System zur Wandmontage und zum Aufhängen von Displays im Landscape- und Portraitformat



Landscapeformat

Portraitformat

- Rahmen zur Aufnahme aller 42" – 100" Displays
- VESA horizontal: 200 – 800, VESA vertikal: 200 – 600
- 4 Bodenausgleichsfüße

- Maximale Belastung < 200 kg
 - Lieferung erfolgt ohne Display
- Mitte Display: ca. 195 cm

Art.-Nr. SCETANHWLP

Wechseln Sie bequem und schnell zwischen Landscape- und Portraitformat.

Nicht höhenverstellbares, freistehendes System zum Aufhängen von Displays im Landscape- und Portraitformat



Portraitformat

Landscapeformat

- Rahmen zur Aufnahme aller 42" – 100" Displays
 - VESA horizontal: 200 – 800, VESA vertikal: 200 – 600
 - 0,8 cm starke Bodenplatte, RAL 9006 Weißaluminium
 - Maximale Belastung < 200 kg
 - Lieferung erfolgt ohne Display
- Mitte Display: ca. 195 cm

Art.-Nr. SCETANHVPLP

Nicht höhenverstellbarer mobiler Displayständer

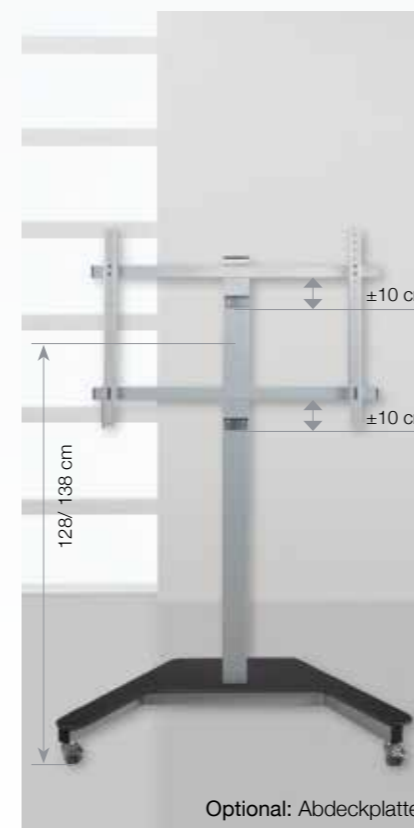
Displayständer

- Flexibel in der Anwendung, einfach zu montieren
 - Robuste, langlebige Stahlkonstruktion mit verschweißtem Stahlgestell
 - Super leicht zugänglich dank V-Fußgestell, das SMART kapp 84" oder ein interaktives Display bis 86" können perfekt bedient werden
 - Modernes Design
 - Displayhalter kann in 2 Höhen montiert werden
 - Passt durch jede Standardtür
- Versand erfolgt kartonverpackt, Montage durch 1 Person in 5 Minuten

Belastbar bis 100 kg



Abbildung zeigt: Skap84-tro inklusive Abdeckplatte und mit Clevertouch Plus Display



Optional: Abdeckplatte

Technische Infos

Farbe: Weißal RAL 9006
Mitte Display:
Obere Einstellung: 138 cm
Untere Einstellung: 128 cm

TV & SMART kapp 84 Rollwagen

- VESA horizontal: 200 – 800 mm
VESA vertikal: 200 – 600 mm
- Stahlgestell in V-Form mit 4 Rollen, 2 feststellbar

Art.-Nr. Skap84-tro

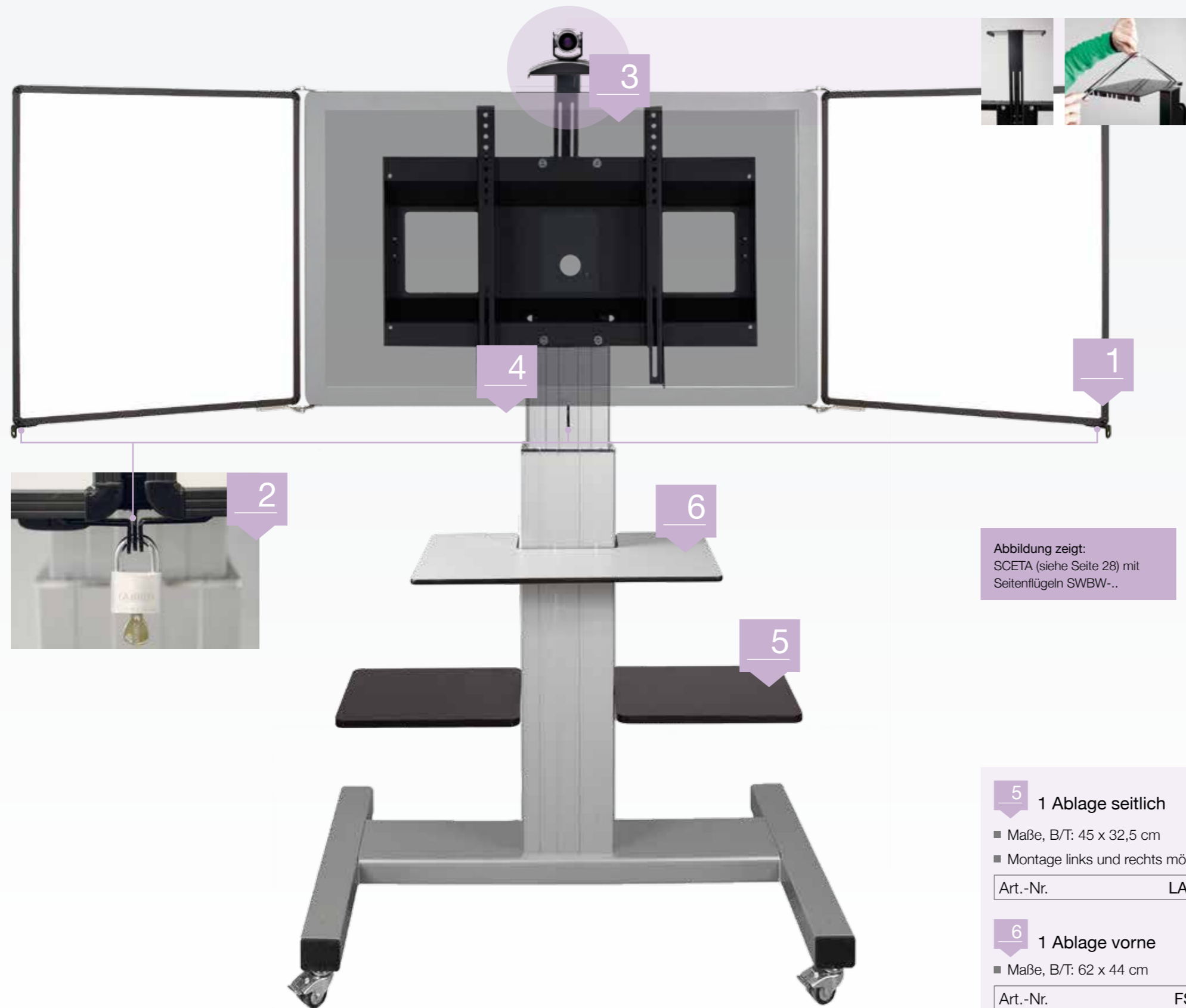
OPTIONAL – Design-Abdeckplatte
Schwarze Design Abdeckplatte für Skap84-tro Trolley.

Art.-Nr. Skap84-cov

CONEN MOUNTS

Zubehör für Höhenverstellungs- und Displayhalterungssysteme

Zubehör für alle Systeme



1

2 Seitenflügel

- Doppelseitig mit Whiteboardmarkern beschreibbar, trocken abwischbar und magnethaftend
- Inklusive Tafelscharnieren, Ober- und Unterstange zur stabilen Verbindung

Passende Seitenflügel erhalten Sie für alle am Markt erhältlichen Flachbildschirme, z.B. der Hersteller Samsung, NEC, Panasonic, Vestel, C-Touch, Clevertouch etc.

Bitte ergänzen Sie bei Ihrer Bestellung das Fabrikat Ihres Flachbildschirms hinter der Artikelnummer.

Art.-Nr. SWBW-..

2

Flügelschloss

- Zum Verriegeln der Seitenflügel vor dem Display

Art.-Nr. FLS2

3

Ablage für Videokonferenz-kameras

- Höhenverstellbar
- Geeignet für Kameras mit einer Standfläche bis 25 x 15 cm

Für Displays von 42" – 70"

Art.-Nr. VCTSCETA

Für Displays 75" – 86"

Art.-Nr. VCTSCETA7584



4

Tastaturablage

- Montage unterhalb des Displays
- Pulverbeschichteter Stahl, RAL 9005 Tiefschwarz

Art.-Nr. AFSCETAKB

Abbildung zeigt: SCETA (siehe Seite 28) mit Seitenflügeln SWBW-..

5

1 Ablage seitlich

- Maße, B/T: 45 x 32,5 cm
- Montage links und rechts möglich

Art.-Nr. LAP4-..

6

1 Ablage vorne

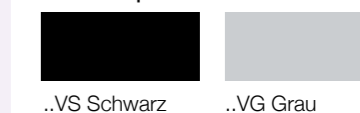
- Maße, B/T: 62 x 44 cm

Art.-Nr. FSH-..

Ergänzen Sie bitte das entsprechende Dekor hinter der Art.-Nr. Beispiel: 1 seitliche Ablage aus Acrylglas = LAP4-AC Wenn Sie keine Angaben machen, liefern wir den Artikel in Standardausführung Vollkernplatte Schwarz.

Dekore

Vollkernplatte



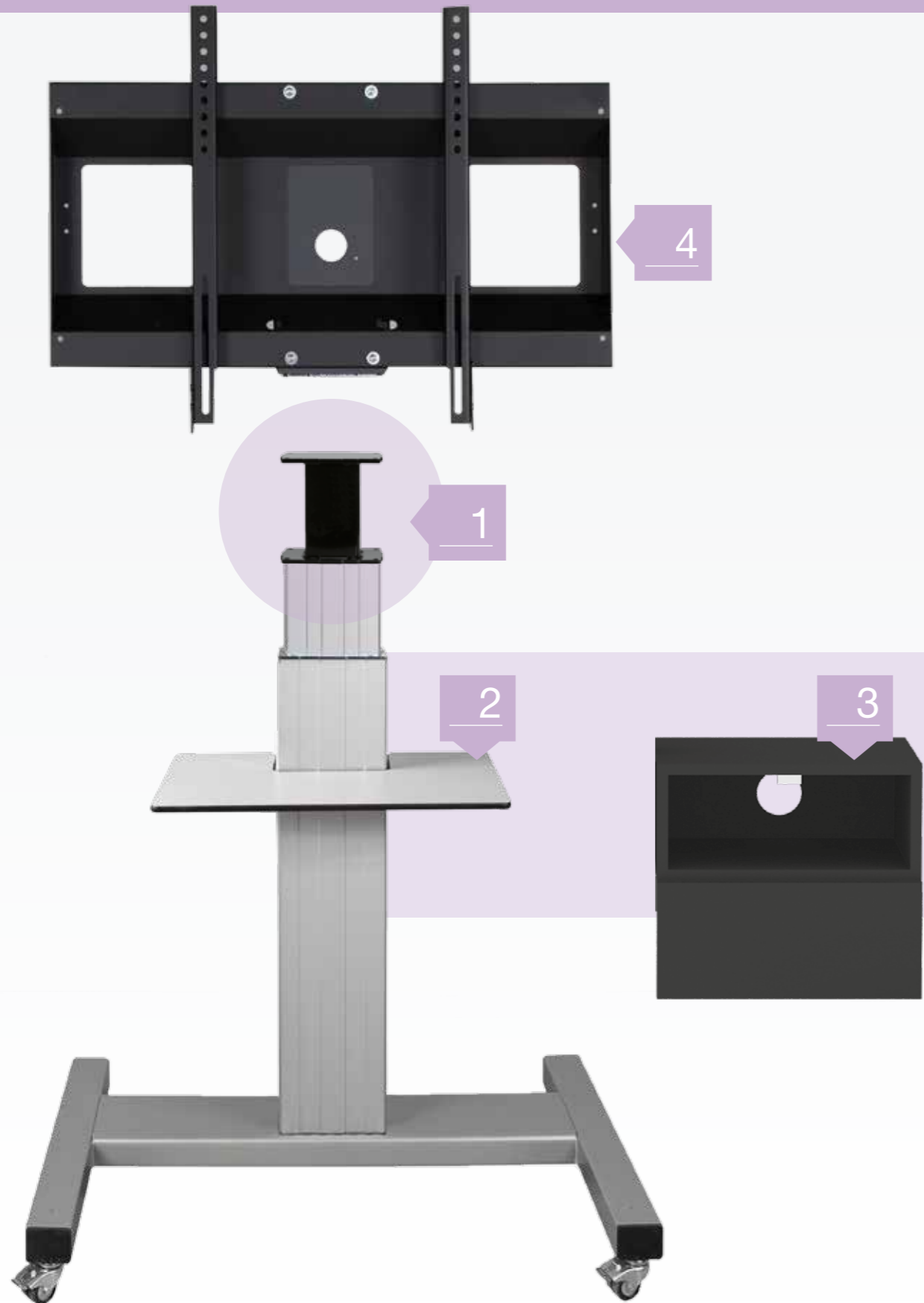
Acrylglas



CONEN MOUNTS

Zubehör für Höhenverstellungs- und Displayhalterungssysteme

Zubehör für alle Systeme



1 Extender für Aluminiumhubsäulen

Mit diesen Stahl-Extendern haben Sie die Möglichkeit, jedes unserer Systeme um 20 cm zu erhöhen. Das ist sogar nachträglich möglich – unsere Systeme können also mitwachsen. Alle im Katalog angegebenen Höhen erhöhen sich um 20 cm. Die Montage ist einfach.

- Stahl-Extender, pulverbeschichtet, RAL 9005 Schwarz
- Montagematerial liegt bei
- Erhöht das jeweilige System um 20 cm
- Montage oben auf der Aluminiumsäule

20 cm Extender für Systeme mit 2-teiligen Aluminiumhubsäulen

Art.-Nr. CCE-EXT20

20 cm Extender für Systeme mit 3-teiligen Aluminiumhubsäulen (mit ...3535 in der Artikelnummer)

Art.-Nr. CCEL-EXT20

1 Ablage vorne



- Maße, B/T: 62 x 44 cm, Dekore siehe Seite 91

Art.-Nr. FSH-..

Laptopschrank zur Montage an der Pylone



Laptopschrank zur Montage an der Pylonensäule

- Maße außen, B/H/T: 45,0 x 20,0 x 34,5 cm
- Maße innen, B/H/T: 40,8 x 16,3 x 31,0 cm
- Inkl. 2 Halter zur Montage an der Pylonensäule
- Abschließbare Klappe, Kabeldurchlass auf der Rückseite

Art.-Nr. LAP-CAB

4

Abschließbare Mini-PC Halterung



Zur Verwendung mit FUJITSU Esprimo Q-Serie. Montage am Rahmen.

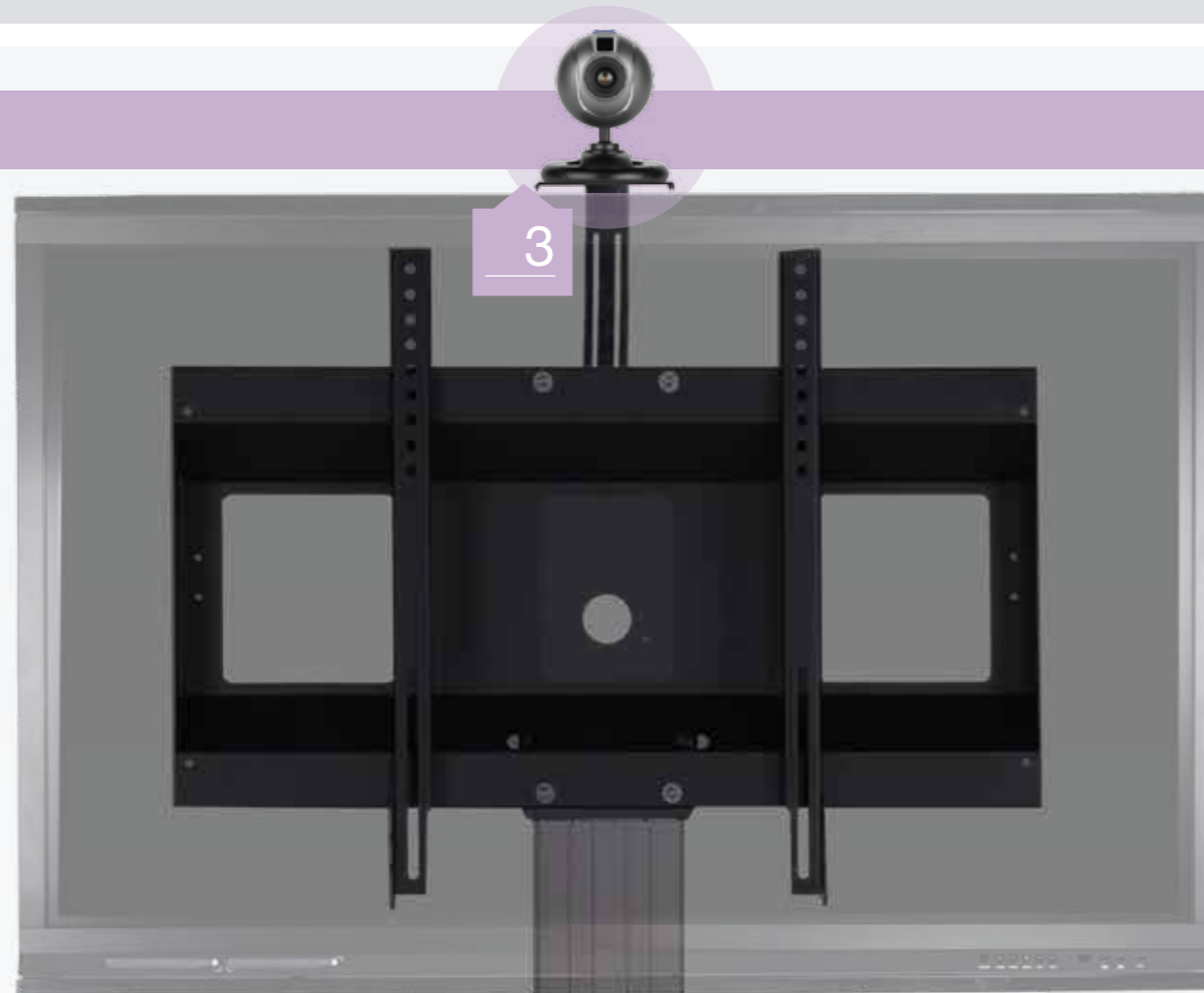
Art.-Nr. MINI-FUJI

Weitere PCs & Sicherheitsgehäuse auf Anfrage.

CONEN MOUNTS

Zubehör für Höhenverstellungs- und Displayhalterungssysteme

Zubehör für wandmontierte Systeme



1 Bodenplatte

- Stahl, in einer Stärke von 0,8 cm
- Farbe: RAL 9006 – Weißaluminium
- Zur Leichtbauwandmontage

Art.-Nr. PSTSCETA

2 Wandmontagesatz

- Für Leichtbauwände zur Montage am Ständerwerk
- Wandabstand: 3 cm
- Set bestehend aus zwei Stahlrohren (L: 120 cm) und verstellbaren Haltern
- Farbe: RAL 9006 – Weißaluminium

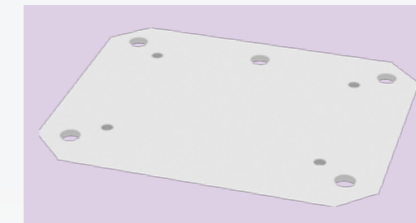
Art.-Nr. CCEWSWB

- Für Doppelsäulensystem Seite 54–55

Art.-Nr. CCEWSWBD

3 Ablage für Videokonferenzkameras

- Infos siehe Seite 90



Bodenplatte zur festen Bodenmontage

- Stahl, in einer Stärke von 0,6 cm, Maße, B/T: 28,5 x 23 cm
- Farbe: RAL 9006 – Weißaluminium
- 4 kleine Bohrungen zur Montage der Aluminiumsäule, 5 große Bohrungen zur Montage des Systems am Boden

Art.-Nr. PSTSCETAS

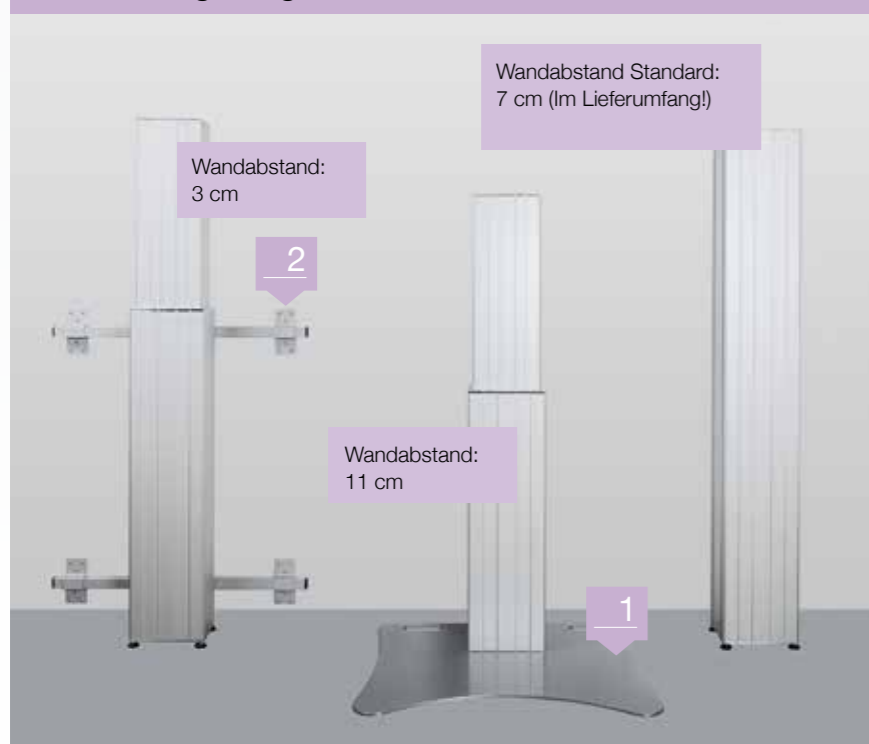


Fußschalter mit 2 Tastern

- Einfache Bedienung mit dem Fuß
- Farbe: grau

Art.-Nr. REM-FOOT

Die Montagemöglichkeiten in der Übersicht



Wandabstand Standard: 7 cm (Im Lieferumfang!)

Wandabstand: 3 cm

2

Wandabstand: 11 cm

1

Alle wandmontierten Systeme kommen standardmäßig mit Z-Winkeln, der Wandabstand beträgt dann 7 cm. Untenstehende Lösungen sind ebenfalls optional erhältlich:



1 U-Wandhalterung

- Wandabstand ca. 10 cm
- Pulverbeschichtet Weißalu RAL 9006
- Montageraster mit 9 Löchern
- Inklusive Nutsteine

Art.-Nr. WMB-SCETS



2 Wandhalterungen, verzinkt

- Wandabstand 11 cm
- Inklusive Nutsteine

Art.-Nr. CCZ11



2 verstellbare Wandhalterungen, verzinkt

- Wandabstand 13 – 18 cm
- Inklusive Nutsteine

Art.-Nr. CCE70WZ

CONEN MOUNTS

Zubehör für Höhenverstellungs- und Displayhalterungssysteme

Zubehör für fahrbare Systeme

1 H-Fahrgestell

- Maße, B/T: 109,4 x 72 cm
- Pulverbeschichtet in RAL 9006 Weißaluminium

2 V-Fahrgestell

- Maße, B/T: 103,5 x 73,5 cm
- Pulverbeschichtet in RAL 7021 Schwarzgrau

6 Abschließbarer Wandhalter

- Verwenden Sie ein Vorhängeschloss zum Abschließen Ihres Systems an der Wand. Schloss ist nicht im Lieferumfang enthalten.
- Set bestehend aus Winkel zur Montage an der Wand und Lasche zur Montage an der Pylone
- Farbe: RAL 9006 – Weißaluminium

Art.-Nr. **LOCKSCETA**

3 C-Fahrgestell

- Maße, B/T: 125 x 76 cm
- Pulverbeschichtet in RAL 9005 Tiefschwarz oder RAL 9006 Weißaluminium

8 Große, stabile Griffe
vereinfachen den Transport des Systems. Höhe 85 cm

Art.-Nr. **GRIFF-SCETA**

1 Ablage vorne

Maße, B/T: 62 x 44 cm, Dekore siehe Seite 91

Art.-Nr. **FSH-..**

1 Ablage seitlich – Montage links oder rechts möglich

Maße, B/T: 45 x 32,5 cm, Dekore siehe Seite 91

Art.-Nr. **LAP4-..**

CONEN MOUNTS

TV-Wagen für (interaktive) Displays

Nicht höhenverstellbare ScreenCarts für (interaktive) Displays mit TV-Schränken



Mit Unterschrank

Gestell in Grau, Korpus & Rollo Grau

Art.-Nr. SCS-U-GG

Gestell in Grau, Korpus & Rollo Buche

Art.-Nr. SCS-U-GB

Gestell & Rollo Weißalü, Korpus Schwarz

Art.-Nr. SCS-U-AS

Mit 2 festen Böden

Gestell in Grau, Korpus & Rollo Grau

Art.-Nr. SCS-B-GG

Gestell in Grau, Korpus & Rollo Buche

Art.-Nr. SCS-B-GB

Gestell & Rollo Weißalü, Korpus Schwarz

Art.-Nr. SCS-B-AS

Der ScreenCart hat praktische Unterschänke für Ihre Abspiegelgeräte. Dank Rollos sind keine offenen Türen im Weg.



ScreenCart

Der belastbare Wagen bietet selbst beim Einsatz schwerer Geräte leichte Mobilität auf 4 Rollen, 2 davon sind feststellbar.

Die abgerundeten Kunststofffüße mit stabilisierendem Stahlkern aus 5 mm starkem Profilrohr gewährleisten ein Höchstmaß an Standfestigkeit.

Außenmaße, B/H/T: 114 x 190 x 65 cm
Für Flachbildfernseher bis Außenmaß, B/H: 90 x 78 cm
Maße Unterschrank, B/H/T: 86 x 45 x 50 cm
Nutztiefe: 45 cm



ScreenCart

Das Stahlrohrgestell verschiebt den Schwerpunkt des Flachbildschirmes in die optimale Sicherheitsposition.

Die Universal-Montageplatte im Oberschrank erlaubt die Neigung der Flachbildschirme nach vorne.

Abschließbare Rollos sichern die Geräte vor unbefugten Zugriffen.

Der Schrank ist mit einem verdeckten Kabelkanal und einer Dreifachsteckdose mit 5 m Sicherheitskabel ausgestattet.

Große Lüftungsschlitze sorgen für ausreichende Luftzirkulation.



Außenmaße, B/H/T: 154 x 190 x 65 cm

Für Flachbildschirme bis Außenmaße, B/H: 130 x 92 cm



Mit Unterschrank

1 verstellbarer Boden

Gestell in Grau, Korpus & Rollo Grau

Art.-Nr. SCL-U-GG

Gestell in Grau, Korpus & Rollo Buche

Art.-Nr. SCL-U-GB

Gestell & Rollo Weißalü, Korpus Schwarz

Art.-Nr. SCL-U-AS

Mit 2 festen Böden

Gestell in Grau, Korpus & Rollo Grau

Art.-Nr. SCL-B-GG

Gestell in Grau, Korpus & Rollo Buche

Art.-Nr. SCL-B-GB

Gestell & Rollo Weißalü, Korpus Schwarz

Art.-Nr. SCL-B-AS

CONEN MOUNTS

TV-Wagen für (interaktive) Displays

Nicht höhenverstellbare ScreenCart Serie für TV-Geräte

Alle ScreenCarts erlauben es Ihnen, dank Ihrer 4 belastbaren Leichtlaufrollen, TV-Geräte bis 70" Bildschirmdiagonale sicher zu transportieren.

2 dieser 4 Rollen sind feststellbar – so bewegt sich der Wagen nur, wenn er auch wirklich soll. Die Halterung für das TV-Gerät ist fest mit der Stahlkonstruktion verbunden – so hängt jeder Fernseher sicher am Wagen.

VESA horizontal 100 – 600
VESA vertikal 100 – 400

Die Gesamthöhe der ScreenCarts variiert je nach TV-Gerät zwischen ca. 170 – 190 cm.



Für Displays bis 70" Bilddiagonale

ScreenCart S

- Für 42" – 70" Displays
- Fester Universalrahmen für Displays enthalten
- Maße, B/H/T: 94 x 172 x 65 cm

Art.-Nr. **SCS-F**



Für Displays bis 70" Bilddiagonale

ScreenCart M mit schwarzer Ablage

- Für 42" – 70" Displays
- Fester Universalrahmen für Displays enthalten
- Maße, B/H/T: 94 x 172 x 65 cm
- Maße Ablage B/T: 86 x 45 cm

Art.-Nr. **SCM-AF**



ScreenCart L mit Unterschrank

Der Unterschrank hat 2 Türen aus getöntem Glas. So lassen sich die Geräte auch bei geschlossenen Türen fernbedienen. Die Türen sind abschließbar. Feste Universalmontageplatte für Flachbildschirme enthalten.

Maße, B/H/T: 94 x 172 x 65 cm,
Schrank: 86 x 40 x 40 cm

Art.-Nr. **SCL-S40GF**



OPTIONAL

Die neigbare Halterung sorgt dafür, dass das Gerät für alle Betrachter im optimalen Winkel hängt. Auch die ScreenCarts lassen sich auf Wunsch mit dieser Halterung ausstatten. Ersetzen Sie einfach das „F“ in der Art.-Nr. durch ein „N“.



Optional mit neigbarer Halterung

Für Displays bis 70" Bilddiagonale

Abbildung zeigt: SCXL-S60TF

ScreenCart XL mit Unterschrank

- Für 42" – 70" Displays
- Feste Universalmontageplatte für Flachbildschirme enthalten
- Schwarzer Unterschrank bietet Stauraum für Abspielgeräte und DVDs
- Türen abschließbar, an beiden Seiten befinden sich Kabelauslässe
- 4 Rollen, 2 davon feststellbar
- Maße, B/H/T: 94 x 172 x 65 cm
- Schrankmaße, B/H/T: 86 x 52 x 60 cm

Die Gesamthöhe der ScreenCarts variiert je nach TV-Gerät zwischen ca. 170 – 190 cm.

Unterschrank mit Türen aus Holz

Art.-Nr. **SCXL-S60TF**

Unterschrank mit Türen aus getöntem Glas, Geräte können auch bei geschlossenen Türen mit der Fernbedienung bedient werden.

Art.-Nr. **SCXL-S60GTF**

CONEN MOUNTS

TV-Wagen für (interaktive) Displays

Nicht höhenverstellbare ScreenCart Serie für TV-Geräte



Für Displays bis
50" Bilddiagonale

Abbildung zeigt: SC70-S40GF

Alle Modelle können gegen Mehrpreis auch mit einer neigbaren Halterung geliefert werden. Ersetzen Sie das „F“ in der Art.-Nr. durch ein „N“.



DEKORE UND RAL-FARBEN

195

Seite



Abbildung zeigt: SC70-S40GBF

ScreenCart Serie Design 70

- Für 27" – 50" Displays
- Fester Universalrahmen für Displays enthalten
- Maße, B/H/T: 86 x 170 x 52 cm
- Schwarzer Unterschrank mit 2 Türen aus getöntem Glas
- Maße Schrank, B/H/T: 86 x 40 x 40 cm

Mit Unterschrank

Art.-Nr. SC70-S40GF

Mit Unterschrank und zusätzlicher Ablage

Art.-Nr. SC70-S40GBF



SC70-B2F



SC70-B1F



Für Displays bis
50" Bilddiagonale

Optional mit
neigbarer Halterung

Abbildung zeigt: SC70-B3F

ScreenCart Serie Design 70

- Für 27" – 50" Displays
- Fester Universalrahmen für Flachbildschirme enthalten
- Höhenverstellbare, schwarze Ablagen zur Unterbringung von Geräten, etc.
- 4 Rollen, 2 davon feststellbar
- Maße, B/H/T: 86 x 170 x 52 cm

Fahrbar mit 3 Böden

Art.-Nr. SC70-B3F

Fahrbar mit 2 Böden

Art.-Nr. SC70-B2F

Fahrbar mit 1 Boden

Art.-Nr. SC70-B1F

CONEN MOUNTS

TV-Wagen für (interaktive) Displays

Elektrisch höhenverstellbare ScreenCart Serie für TV-Geräte

VESA horizontal 200 – 800
VESA vertikal 200 – 600

Für Displays bis
65" Bilddiagonale



ScreenCart Serie Design 70

- Für 42" – 65" Displays
- Elektrisch höhenverstellbare Pylonensäule
- Schwarzer Unterschrank bietet Stauraum für Abspielgeräte und DVDs
- Türen aus getöntem Glas, Geräte sind auch bei geschlossenen Türen noch fernbedienbar
- 4 Rollen, 2 davon feststellbar
- Maße Schrank, B/H/T: 86 x 40 x 40 cm

Mitte Display in tiefster Stellung: ca. 115 cm

Art.-Nr. **SCEL-S40GFN**

Displaywandhalterung



Over the board

Das Conen Mounts „Over the Board“ System erlaubt die Montage eines Displays an Leichtbauwänden oder über bestehende Wandeinbauten wie Durchreichen, Fenster oder fest integrierten Tafeln.

2 stabile Stahlpfosten tragen das Gewicht und stützen es auf dem Boden ab, je Pfosten sorgen 2 Wandmontageplatten mit Befestigungspunkten dafür, dass das System sicher an der Wand verankert ist. Wandabstand einstellbar von 10 bis 14 cm.

Inklusive VESA kompatibler Montageplatte für Displays.

1 Mittels Stellschrauben können Sie das Display nach der Montage in der horizontalen ausrichten.



Displayhalter



Feineinstellung des Displays



Schnellspann Sicherungsklemmen für einfaches Ein- & Aushängen

- Besonders stabile Wandhalterung für Displays
- Kompatibel mit allen 42" – 86" Displays, max. VESA 800 x 600
- Für Displays mit VESA 1000 x 600 ist auf Anfrage eine größere Version verfügbar
- Schnellspann Sicherungsklemmen für einfaches Ein- & Aushängen des Bildschirms

| Artikelnummer | OTB |
|-----------------|-----------|
| Displaygröße | 42" – 86" |
| VESA horizontal | 200 – 800 |
| VESA vertikal | 200 – 600 |
| Max. belastbar | 150 kg |